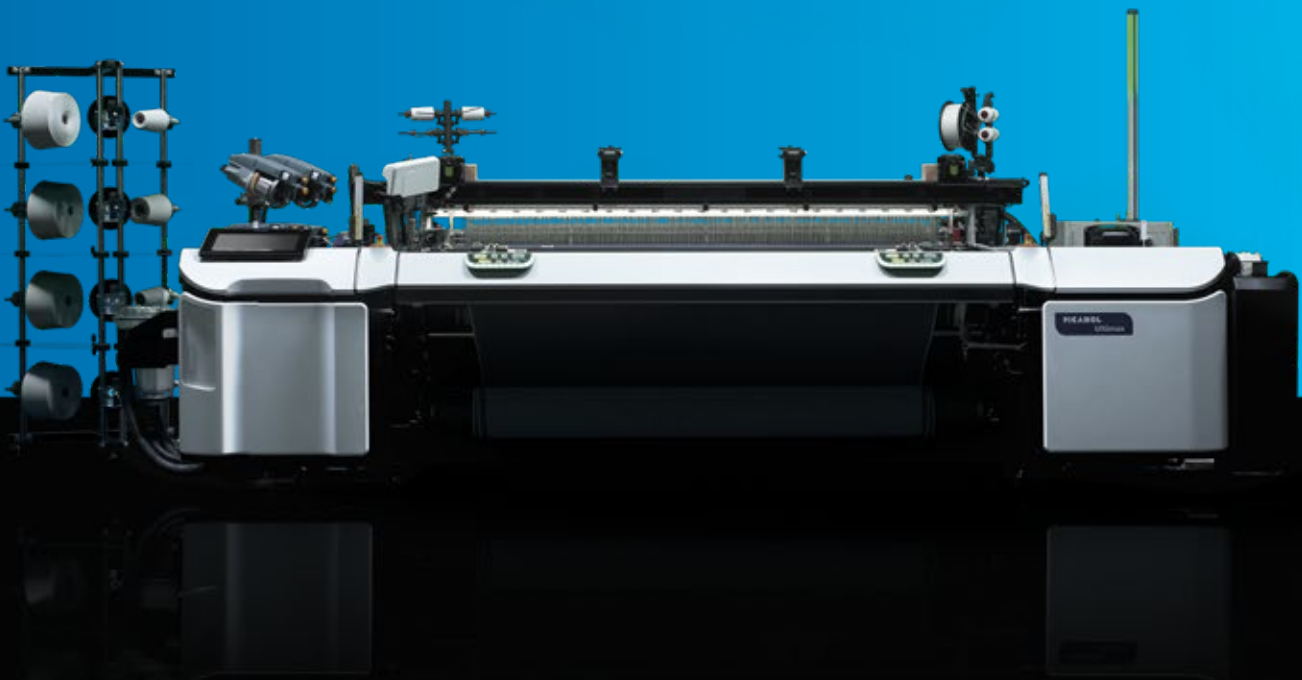


PICANOL 
Let's grow together



Ervaar de gloednieuwe,
revolutionaire Ultimax.



Laat deze
brochure tot
leven komen.

Download de Picanol-app.



SCAN HIER
VOOR DE APP

NEDERLANDS



Heb vertrouwen.

Ons ondernemingsklimaat is altijd onzeker en verandert voortdurend. Toch zijn de snelheid, de intensiteit en de impact van deze veranderingen de laatste jaren drastisch toegenomen.

In zulke moeilijke tijden zijn er twee mogelijke manieren om te reageren. U kunt schuilen en wachten tot de storm overwaait of u kunt, ondanks alles, blijven plannen en blijven zoeken naar groei.

Daarvoor hebt u een flinke dosis vertrouwen nodig. U moet echt geloven dat u alle uitdagingen die de toekomst brengt aankunt. Zulk vertrouwen kan niet worden gekocht. Maar u kunt het laten groeien. Door goede ondersteuning en omringd te zijn door de juiste mensen.

Voor onze klanten en partners wil Picanol die partner zijn die uitstekende ondersteuning biedt. Door u alle kansen te bieden om uw toekomst met vertrouwen vorm te geven, welke uitdaging er ook op uw pad komt.

Met de nieuwe Ultimax gripperweefmachine bewijst Picanol duidelijk zijn vertrouwen in de toekomst. Meer dan 85 jaar ervaring in het bouwen van weefmachines heeft ons de solide basis gegeven om de huidige concepten volledig te herzien.

Vandaag stelt ons hele team vol trots en vertrouwen de Ultimax voor. En wij willen dit gevoel van optimisme en vertrouwen graag met u delen. Dat doet ons glimlachen, en we zijn er zeker van dat het u ook zal doen glimlachen.

Want wij zijn er echt van overtuigd dat de gloednieuwe en revolutionaire Ultimax u het nodige vertrouwen zal geven om alle toekomstige uitdagingen aan te gaan.

Let's grow together.



Ze zeggen dat lachen aanstekelijk werkt.
Scan deze afbeelding met de Picanol-app en ontdek hoe dit vertrouwen ons allemaal doet voelen bij Picanol.

SCAN DEZE
ADVERTENTIE
MET ONZE APP



Ultimax

Bent u klaar voor de de ultieme weefervaring?

Bij het ontwerp van de nieuwe Ultimax grijperweefmachine hebben we ons gericht op de volgende drie aspecten:

- **Uitme prestaties en hoge kwaliteit**
- Klaar voor de **duurzaamheidseisen** van morgen
- Het grootste gebruiksgemak, dankzij een **maximaal niveau van digitalisering**, gebaseerd op volledig geïntegreerde sensoren in bijna elk onderdeel van de machine

Dit betekent dat de Ultimax - meer dan ooit - een machine is met een ontwerp dat gebaseerd is op onze vier ontwerpprincipes: **Ingebouwde duurzaamheid**, **Datagedreven**, **Slimme prestaties** en **Intuïtieve bediening**. Dankzij het hoge niveau van digitalisering en mogelijk gemaakt door ons digitale platform **PicConnect**, wordt de monitoring van zowel individuele machines als de hele weverij veel eenvoudiger dan voorheen en krijgt u een **ongekende controle**.

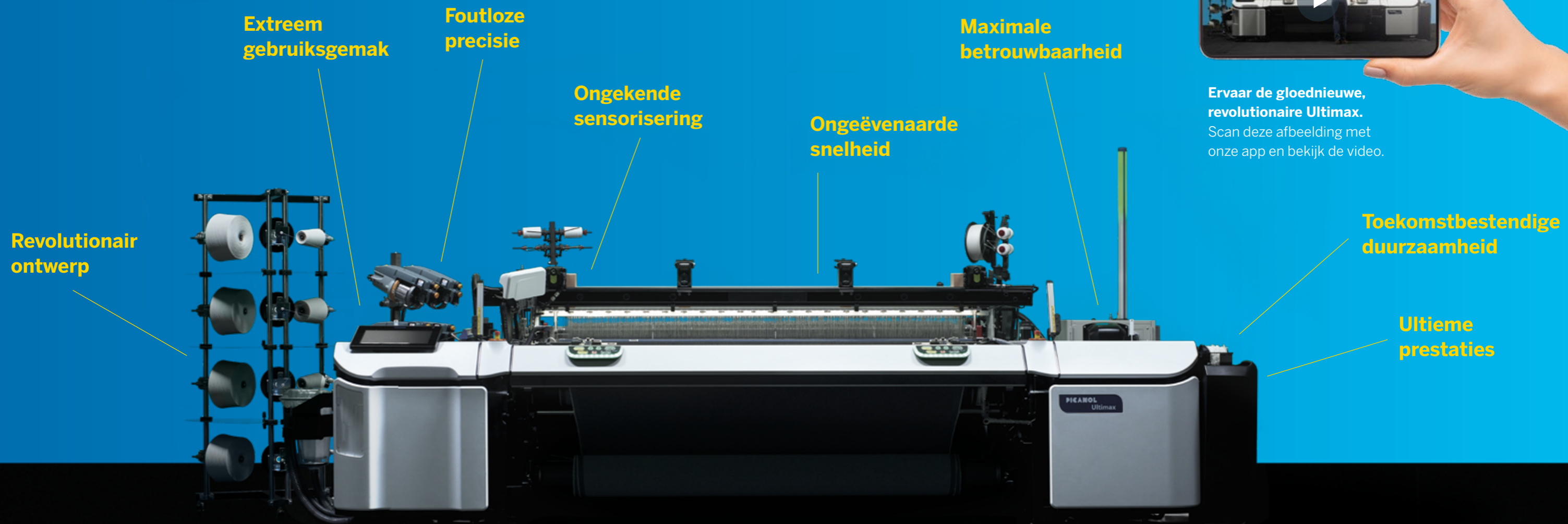
Om deze baanbrekende weefmachine te realiseren, kwamen zowel onze ervaren ingenieurs als een nieuwe generatie jonge ingenieurs samen om frisse ideeën te combineren met jarenlange ervaring. En gewapend met de nieuwste ontwerpstechnieken hebben ze elk element van de machine kritisch onderzocht en in vraag gesteld.

Het resultaat is een doelgerichte en **haarscherpe machine** die met **ongekende snelheid** klaar is voor gebruik, **precies reageert** op uw kleinste aanraking of instelling, en u feilloos **topkwaliteit** levert - zowel nu als in de toekomst.

Zelfs onze klassieke vormgeving aan de buitenkant is **ingrijpend aangepast** om van buitenaf duidelijk te maken hoe geavanceerd de Ultimax van binnen is.

We kunnen oprecht stellen dat Ultimax een **revolutionair grijperplatform** is, op basis waarvan wij en onze klanten de vele uitdagingen die voor ons liggen op het gebied van duurzaamheid, digitalisering en uiteraard ook het realiseren van **maximale prestaties met een minimaal gebruik van middelen**, het hoofd kunnen bieden.

De toekomst kan onzeker en veranderlijk zijn. Maar met Picanol en onze nieuwe Ultimax aan uw zijde, kunt u vol vertrouwen elke toekomstige uitdaging aan.



Onze ontwerpprincipes: hoe wij onze machines bouwen.

In de wereld van vandaag draait alles rond connectiviteit, ontwerpen waarbij de gebruiker centraal staat, intuïtieve bediening, zelflerend vermogen en duurzaamheid ... om maar een paar zaken te noemen. Bij het ontwerpen van een nieuwe machine nemen wij deze steeds veranderende eisen als maatstaf voor al onze innovaties en verbeteringen.

Daarom zijn Slimme prestaties, Ingebouwde duurzaamheid, Datagedreven en Intuïtieve sturing de basisprincipes geworden voor elke Picanol-weefmachine. Samen zorgen ze ervoor dat u uw weefinstincten kunt volgen en de best mogelijke resultaten krijgt op al onze platforms.



Slimme prestaties

Prestaties zijn de eerste vereiste voor elke machine of functie. De voor de hand liggende indicator hiervoor is de theoretische maximumsnelheid. Er gaapt echter al te vaak een grote kloof tussen deze theoretische snelheid en de werkelijke snelheid, bij reële omstandigheden.

Daarom ontwerpen wij onze machines volgens het principe van Slimme prestaties: **intelligent machineontwerp** in combinatie met software waarbij instellingen vanzelf worden geregeld, zodat **onder alle omstandigheden de hoogst mogelijke praktische snelheid** en de **beste prestaties** gehaald kunnen worden.



Ingebouwde duurzaamheid

Als het gaat om het voorkomen van afval en het verminderen van het energieverbruik, neemt Picanol al vele jaren zijn verantwoordelijkheid. Onze machines worden ontworpen met een inherent vermogen tot duurzaamheid: **energie-efficiëntie** en een **slim gebruik van hulpbronnen** staan centraal op al onze platforms.

En bij elke nieuwe generatie van onze machines of functies gaan we nog een stap verder: we proberen zoveel mogelijk afval te vermijden, bijvoorbeeld met onze EcoFill-functie, die de norm in de sector is geworden.



Datagedreven

Digitalisering is de afgelopen decennia steeds belangrijker geworden en dat zal zo blijven. Allerlei machine- en contextuele gegevens moeten worden vastgelegd en beschikbaar worden gemaakt voor **kunstmatige intelligentie**, waardoor de productie nog efficiënter wordt. Dankzij onze **volledig geïntegreerde sensorisering** en ondersteund door ons digitale platform **PicConnect**, lopen wij voorop in de digitalisering en bieden wij u de slimste manier om uw weefmachines te beheren.



Intuïtieve sturing

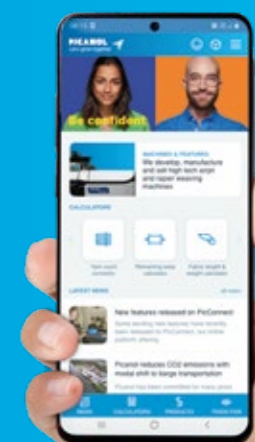
Kinderen gaan vandaag de dag opvallend **probleemloos en intuïtief** om met nieuwe technologieën. En dat willen we ook voor onze machines. Net als bij uw smartphone of in uw auto vormt het **interactieve machinedisplay** de interface die bijna alle functies van de machine bestuurt. Deze **gebruikersgerichte aanpak** zit ook vervat in het globale ontwerp van de machine, waardoor alle handelingen eenvoudig, intuïtief en vanzelfsprekend zijn.

Bent u klaar voor het tijdperk van intuïtief weven?

Lees alles over PicConnect op
www.picanol.be/intuitiveweaving

Scan de afbeeldingen van de functies

in deze brochure met de Picanol-app en leer meer over de mogelijkheden die ze bieden.





Robuuste structuur en optimale gaapgeometrie - de solide basis voor prestaties

De volledig nieuwe weefmachinestructuur is gebaseerd op het beproefde Picanol-concept dat **twee stevige zijframes** combineert die verbonden zijn door **dwarsrails met grote doorsnede**.

De lade wordt aangedreven door toegevoegde nokken die zich onder de wefselijn bevinden om ervoor te zorgen dat de aanslagkracht over de volledige breedte gelijk is.



Nieuw doekopwikkelsconcept, uw garantie voor weefsel van topkwaliteit

Aansluitend op de robuuste structuur van het ontwerp zorgt de **OptiForce-doekopwikkeling** voor een optimale gelijkmatigheid en kwaliteit van het weefsel.



Weef met gemak alle soorten inslaggaren

Van de **detectie van het inslaggaren** tot de unieke **QuickStep-inslaggever** met **On-loom Picascope** en de verschillende **inslagschaarsystemen**, alles is ontworpen om de **meest uiteenlopende inslaggarens** zo vlot mogelijk te verwerken.

Snelste manier om een nieuwe stijl volledig operationeel te krijgen

Met de **Quick Style Change (QSC)** van Picanol gebeurt de voorbereiding van een nieuwe stijl buiten de weefzaal. Diverse andere functies vergemakkelijken een snelle instelling met maximale digitalisering, wat de uptime van de installatie enorm ten goede komt.



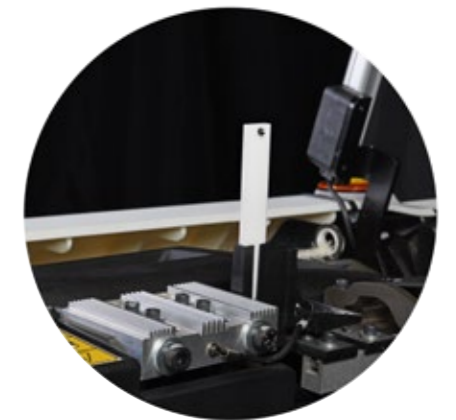
Slimme prestaties

Maximaliseer uw output

Optimaliseer uw machineprestaties. Dankzij de **geïntegreerde meting** van de grijperkoers kunt u met **maximale snelheid** werken, afhankelijk van de doorhaalbreedte, en kunt u de **instelling van de grijperkoers** tot een minimale tijd beperken.

Hoogste snelheden verzekerd, ook op lange termijn

Geïntegreerde sensoren garanderen de **smering** en bewaken de **temperatuur** van de koelblokken van de **grijperlans**. De levensduur van de onderdelen is gegarandeerd dankzij de voorgestelde ingrepen.



De beste grijperuitvoering voor elke toepassing

De Ultimax kan altijd worden uitgerust met het **meest geschikte grijpersysteem**, of u nu op zoek bent naar hoge snelheid of ultieme veelzijdigheid.

Geen afval meer aan de linkerzijde

Dit is mogelijk met **EcoFill** en zonder beperkingen voor het kleurenpatroon.



Minimaal inslagafval aan de rechterzijde

Een betere controle over de inslag-lengte is verzekerd door het positief openen van de rechtergrijper met de **ERGO (Electronic Right Gripper Opener)**. Met ERGO kan de timing van de grijperopening per weefkanaal apart worden ingesteld op het display.



Slim energiegebruik dankzij efficiënte smering en verbeterd temperatuurbeheer

Naast het **filteren en koelen van de olie** brengt het geïntegreerde smeersysteem de **optimale hoeveelheid olie** naar alle cruciale punten van de machine. Dit **verlengt niet alleen de levensduur** van de onderdelen, maar zorgt ook voor een **zo laag mogelijk energieverbruik**. Bovendien beperkt het unieke **waterkoelsysteem** de belasting van uw klimaatregeling tot het absolute minimum.



Ontworpen om gerecycleerde garens te weven

De machine is ontwikkeld voor het toenemende gebruik van **gerecycleerde garens** bij het weven. U hoeft zich dus geen zorgen te maken over de verschuiving naar gerecycleerd garen.

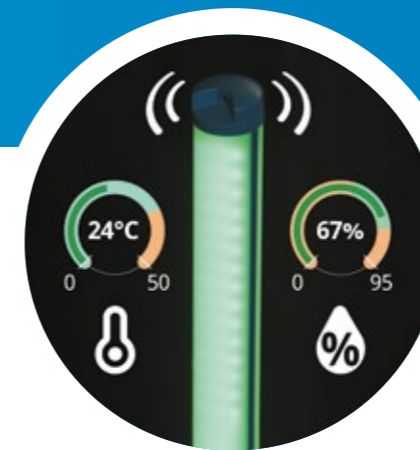


De meest energiezuinige hoofdaandrijving op de markt

Het vernieuwde **SUMO**-aandrijfconcept, ontwikkeld door Picanol, is de meest energiezuinige hoofdaandrijving op de markt. Hij zorgt voor het **laagst mogelijke energieverbruik** en biedt daarnaast vele andere voordelen, zoals de mogelijkheid om de snelheid volledig zelf in te stellen, traagloop, schotzoeken en zelfs **automatische aanpassing van de kruisingsinstelling**. De nieuwe geïntegreerde **temperatuursensor** maakt het nieuwe ontwerp compleet.



Ingebouwde duurzaamheid



De gegevens die u nodig hebt om uw klimaatregeling te optimaliseren

Elke Picanol-machine is voorzien van een **geïntegreerde temperatuur- en vochtigheidssensor**. De gegevens zijn beschikbaar op het BlueTouch-display of kunnen worden geraadpleegd via PicConnect om het energieverbruik voor uw weefzaal te minimaliseren.

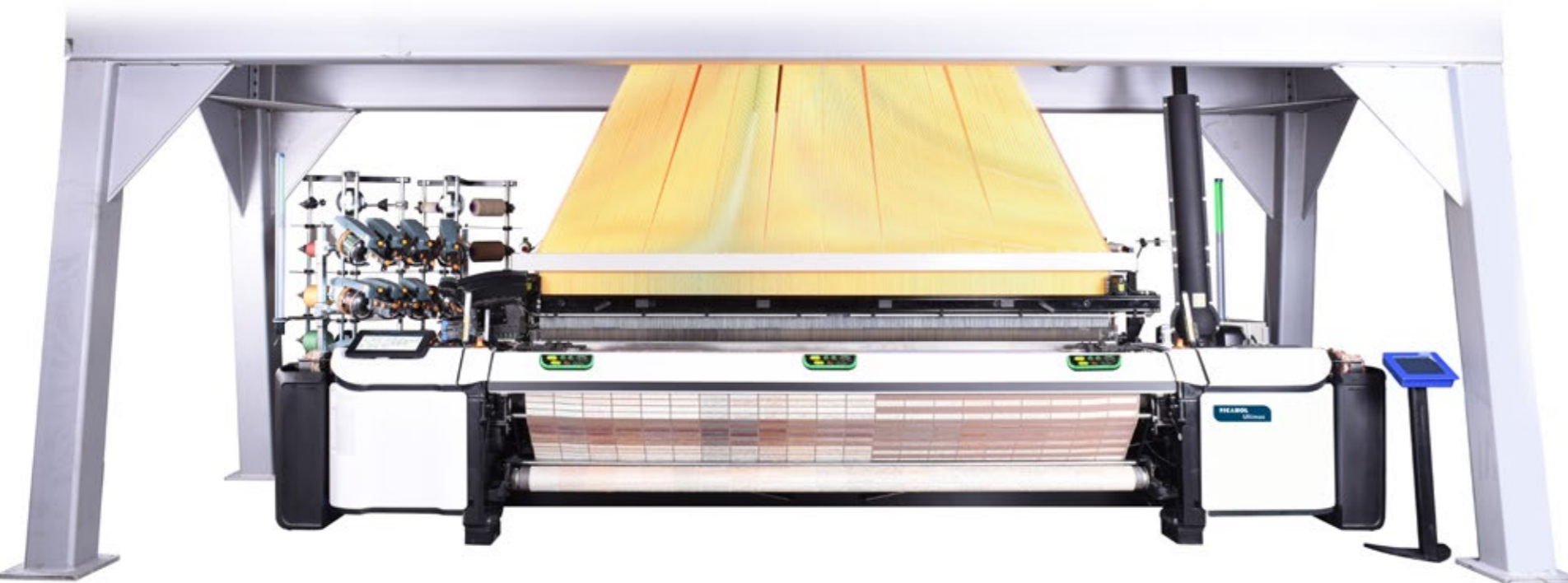
Bewaak het energieverbruik in real time

Energiemonitoring houdt het elektriciteitsverbruik continu bij. De gegevens kunnen op elk moment op het display worden geraadpleegd.



Het hoogste niveau van digitalisering

Het **15,6" BlueTouch-display** is het perfecte hulpmiddel voor zowel het verwerken als het visualiseren van uw gegevens. Dit wordt duidelijk geïllustreerd met voorbeelden zoals het **Sensor-dashboard** en **Actiecentrum met Logboek**-functionaliteit.



Het betrouwbare elektronische platform, klaar voor Industrie 4.0



Het **elektronische platform BlueBox** maakt een **verbeterde gegevensverwerking** mogelijk. In combinatie met de bekende betrouwbaarheid bepaalt dit de standaard voor elektronische platforms op de markt.

Artificiële intelligentie in uw weverij

PicConnect is de toegangspoort tot alle **digitale diensten van Picanol**, van het industriële IoT tot servicegerelateerde toepassingen. Als PicConnect geactiveerd is, is de machine klaar om optimaal gebruik te maken van de PicConnect-toepassingen.



Datagedreven



Alle sensorgegevens in één oogopslag

Belangrijke sensorgegevens zijn **gemakkelijk toegankelijk** en kunnen worden gevisualiseerd op een speciaal dashboard op het **BlueTouch-display**.



U houdt controle over elke stap van de insertie

De insertieparameters worden digitaal geregeld en beheerd op het BlueTouch-display.



Aangename besturing

Naast de verschillende **gebruiksvriendelijk ontworpen kenmerken**, standaard op alle Picanol-machines, wordt werken met de machine nu nog eenvoudiger dankzij een **mix van innovatieve en geïntegreerde elementen in het machine-ontwerp**.



Totale controle over de toegang tot uw machines

Toegangscontrole beheert het toegangsniveau van de verschillende gebruikers en biedt u de mogelijkheid persoonlijke schermen te definiëren.



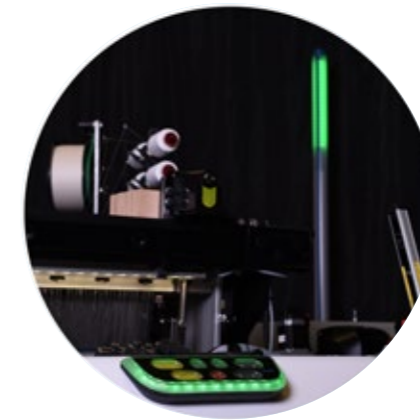
Volledige en snelle gegevenscontrole binnen handbereik

Met het geavanceerde **15,6" BlueTouch-display** kunt u alle instellingen **snel opvragen en aanpassen**. Met functies als Toegangscontrole en de helpfunctie bepaalt het BlueTouch-display een nieuwe standaard op de markt.



Duidelijk zicht op de machinestatus

De lichtcombinatie van de **LED-signaallamp** en de LED-strip op de **drukknoppen** is **gesynchroniseerd**. Bovendien kan deze volledig door de gebruiker worden **aangepast**.



Fijnafstelling en breedteaanpassingen waren nog nooit zo eenvoudig

Picanol brengt het gemak van fijnafstelling nu naar een hoger niveau met de nieuwe en unieke **On-loom Picascope**. Bovendien zijn alle onderdelen die bij een breedteaanpassing betrokken zijn, op een **enkele steun** gemonteerd. Een **weergaveprocedure** die kan worden gecombineerd met de **grijperkoersmeting** beperkt de tijd die nodig is om de breedte aan te passen tot het absolute minimum.



De ultieme tools om de gaap in te stellen voor maximale prestaties en weefselkwaliteit

De instellingen van de gaap kunnen op de meest intuïtieve manier worden gedaan dankzij de **gaaphoekindicatoren**, de **gaapberekening** en de **koersmeting van de weeframen**. De **gaapvisualisatie** op het BlueTouch-display levert niet alleen snel en eenvoudig de benodigde gegevens, maar stelt de gebruiker ook in staat het effect van instellingswijzigingen te simuleren.



Intuïtieve sturing

Ultimax

Technische specificaties

* gepatenteerd
** patent aangevraagd

Specificaties weefsel

Bruikbare breedtes	190, 210, 220, 230, 250, 280, 300, 320, 340, 360, 380 en 400 cm		
Breedtereductie	80 - 100 cm afhankelijk van de rietbreedte		
Garenbereik	Gesponnen garens	Nm 254 - Nm 3 Free Flight tot Nm 1	Ne 118 - Ne 1,8 Ne 0,6
	Filamentgarens	20 den - 3.000 den Free Flight tot een dunte van 10 den	22 dtex - 3.300 dtex 11 dtex

Standaard Optioneel Vervangingsmarkt

Connect packages

	Standaard	Optioneel	Vervangingsmarkt
Monitor package	-	●	●
Toegangscontrole	-	-	-
OptiStyle	-	-	-
Gebruik van grondstoffen	-	-	-
AutoSens-inslagwachter	-	-	-
Grijperlansmonitoring	-	-	-
Optimization package	-	●	●
Energiemonitoring	-	●	●
Meting weefraamkoers en gaapsimulatie (dobby of nokkenbak)	-	●	●
On-loom Picascope	-	●	●

Insertie

Inslagelectie	Tot 12 kleuren of garensorten	●	-	●
	2 inslaggarens simultaan weven *	-	●	●
Positieve grijper		●	-	-
	GC - Geleide Grijper	-	●	●
	FF - Vrije Vlucht grijper	-	●	●
On-loom Picascope **		-	●/package	●/package
Grijperkoersmeting **		●	-	-
Voorafwikkelaars en opties	PSO - Voorafwikkelaar uitschakelen	-	●	●
	Pneumatische bedrading van de voorafwikkelaar	-	●	-
	TED - Spanningsdisplay	-	●	●
Actieve inslagremmen	TEC - Programmeerbare inslagrem	-	●	●
	EFT - elektronisch gestuurde inslagrem *	-	●	●
Inslagwachter	Piëzo-elektrische inslagwachter met anti-deuxbescherming	●	-	●
	SmartEye inslagwachter	-	●	●
Inslagschaar	EDC - Elektronisch gestuurde schijfschaar	●	-	●
	Mechanische inslagschaar	-	●	●
	SmartCut-inslagschaar	-	●	●
Knoopdetector	Bobijnwisselsensor	-	●	●
	PKE - Picanol knoopextractor (knopen bij bobijnwissel)	-	●	●
	Volledige PKE - Picanol knoopextractor (alle knopen)	-	●	●
Grijperopener	ERGO - Elektronische rechter grijperopener *	-	●	●

Kettingaflaat

Kettingaflaatsysteem	ELO - Elektronisch gestuurde kettingaflaat	●	-	●
Kettingboom	Diameter 805 mm - 1.000 mm - 1.100 mm	●	-	●
	Dubbele kettingboom voor rietbreedtes van 250 cm en meer	-	●	●
	Fancyboomsysteem bovenop	-	●	●

		Standaard	Optioneel	Vervangingsmarkt
Sleep	Dubbele sleeprollen	●	-	●
	TSF - Kettingspanningssensor in de taster	●	-	●
	TSW - Kettingspanningssensoren in de ketting	-	●	●
	Kettingspanningscompensatie met veer	●	-	●
Elektrische kettingwachter	6 elektroden 25 mm stap of 8 elektroden 16 mm stap	●	-	●
	Detectie per elektrode	-	●	●
	Zonedetectie links/rechts	-	●	●
Artikelwisselsysteem	QSC - Quick Style Change-systeem (snelle artikelwissel)	-	●	●

Doekopwikkeling

Doekopwikkelsysteem	ETU - Elektronisch gestuurde doekopwikkeling	●	-	●
Doekopwikkeling	Diameter van doekrol	●	-	●
	550 mm (kettingboom 805 mm)	●	-	●
	600 mm voor grotere bomen	●	-	●
	PBM - Picanol onafhankelijke doekopwikkeling (tot diameter 1.500 mm)	-	●	-
Weefselverlichting	Ledverlichting	boven riet	-	●
		onder het weefsel	-	●
		boven achtergaap (in geval van fancy)	-	●

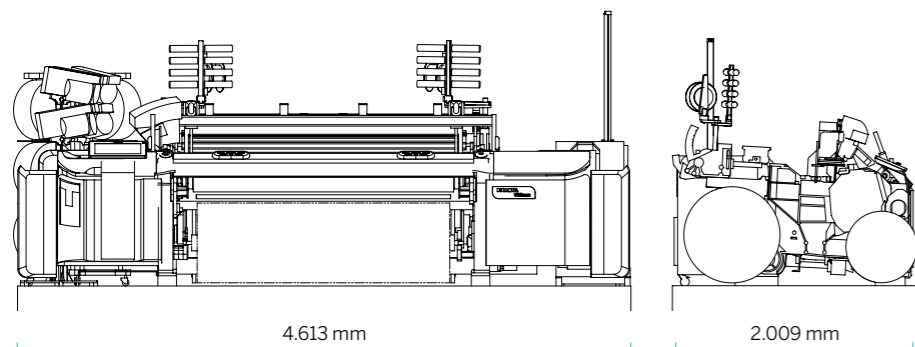
Machine-aandrijving en sturing

Hoofdsturing	BlueBox elektronisch platform	●	-	-
Hoofdmotor	SUMO-hoofdmotor met rechtstreekse machineaandrijving	●	-	●
	OptiSpeed (automatische traploze snelheidswijziging)	●	-	-
	Automatisch volledig schotzoeken *	●	-	-
Ladebeweging	Positief toegevoegde nokken (2 of 3 afhankelijk van machinebreedte)	●	-	-
Gaapvorming	Positieve nokkenbak (P)	max 8 weeframen	-	●
		automatisch gaapnivellering	-	●
	Positieve doobby (R) max 20 of max 24 weeframen, met nivellering	Uitvoering voor elektronische jacquard (J)	-	●
		Uitvoering voor jacquette met servo-aandrijving	-	●
	AKM - Elektronische instelling van het kruisingsmoment	●	-	-
	Weefraamkoersmeting en gaapsimulatie (dobby of nokkenbak)	-	●/package	●/package
	Smering	Gecentraliseerde smering, geforceerde circulatie van gefilterde olie naar alle belangrijke aandrijffuncties	●	-
Koeling	Olie-lucht warmtewisselaar	-	●	●
	Olie-water warmtewisselaar	-	●	●
Energiemonitoring		-	●/package	●/package
Interactive display	15,6" BlueTouch-display	●	-	●
Slimme signaallampen	Drukknoppen op frontpaneel met geïntegreerde signaallampen ** (design)	●	-	●
	Ledsignaallamp **	●	-	●

Weeframen

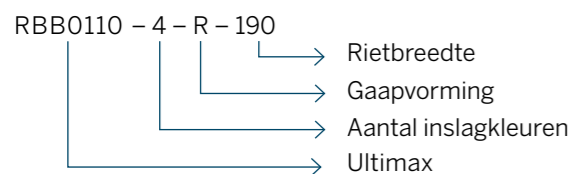
Aandrijfelement	Weefraamaandrijving DRC2 of DRC30	●	-	-
Weeframen	Voor hevels van 11", 13" of 15" standaard	●	-	●
	extra versterkt	-	●	●
	hybride	-	●	●

			Standaard	Optioneel	Vervangingsmarkt
Zelfkantvorming					
Zelfkantsysteem	ELSY	linkerzijde/midden/rechterzijde	-	•	•
	- onafhankelijk elektronisch gestuurd zelfkantsysteem				
	e-Leno (roterende stofafbinding)	linkerzijde/rechterzijde	-	•	•
	MTI - Mechanisch kantenlegapparaat	linkerzijde/midden/rechterzijde	-	•	•
	ATI - Air Tucking-In	linkerzijde/midden/rechterzijde	-	•	•
	EcoFill 4C (afvalloos systeem linkerzijde) *		-	•	•
Zelfkantscharen	Elektronische schaar	linkerzijde/rechterzijde	•	-	•
		midden	-	•	•
	Smeltdraad	linkerzijde/midden/rechterzijde	-	•	•
Breedhouders	Cilinderbreedhouders		•	-	•
	Staabbreedhouder		-	•	•
Controlesystemen en software					
BlueTouch-display	Weefmachinecontrole en -rapportage		•	-	-
	Browserfunctionaliteit		•	-	-
	Actiecentrum (inclusief Logboek)		•	-	-
	Machinehandleiding + contextgebaseerde assistentie		•	-	-
	Sensordashboard		•	-	-
	Gaapberekening		•	-	-
PicConnect ingeschakeld			•	-	-
Aansluiting voorzien voor de voornaamste controlesystemen voor weefzalen (parallele communicatie)			•	-	-
Bidirectionele communicatie via ethernet of seriële verbinding			-	•	•
Klimaatcontrole			•	-	-
Veiligheid					
Lichtgordijn	Afhankelijk van het land van levering		•	-	•



RBB0110 - 4 - R - 190

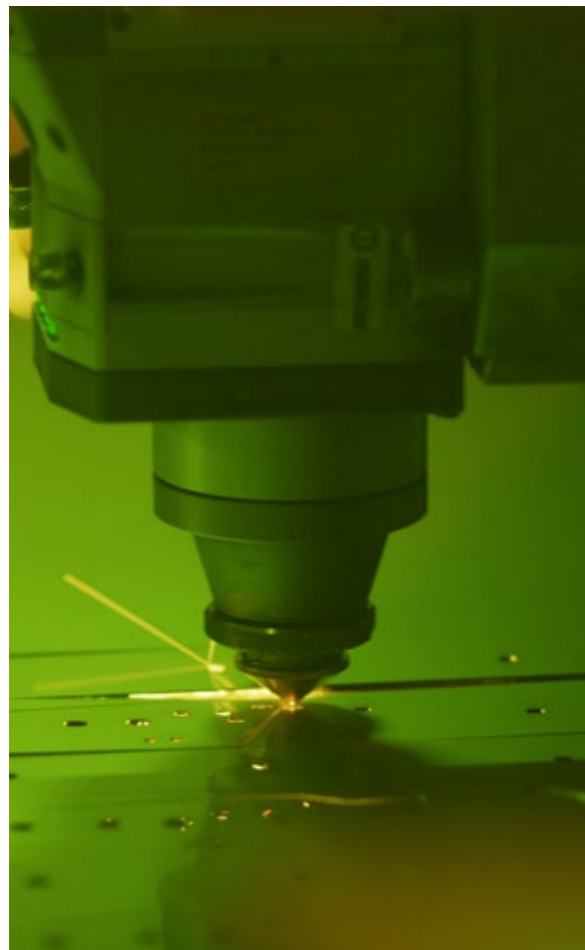
Lezen van de naam



Wetgeving

Bij het ontwerp van de Ultimax heeft Picanol rekening gehouden met de huidige internationale wetgeving inzake veiligheid (mechanisch en elektrisch) en milieu (ergonomie, geluid, trillingen en elektromagnetische compatibiliteit).

Vervaardigd in de fabriek van de toekomst



Reserveonderdelen en Weave-Up

Uw weefmachines behoren tot uw belangrijkste investeringen. Ervoor zorgen dat ze altijd in een optimale staat verkeren is cruciaal om de hoge waarde van uw bedrijfsmiddelen veilig te stellen en als wever concurrentieel te blijven in een geglobaliseerde wereld.

Met originele Picanol-onderdelen kunt u er zeker van zijn dat uw Picanol weefmachines altijd optimaal zullen presteren. Het tijdig vervangen van originele onderdelen zorgt er bovendien voor dat de machines op de meest economische manier gebruikt worden.

Ongeacht de leeftijd van de machine, zorgen originele onderdelen ervoor dat de machine altijd in optimale staat verkeert, wat de hele levensduur lang positieve gevolgen heeft voor de waarde van de machine.

Daarnaast kunt u om uw weefmogelijkheden uit te breiden en/of de prestaties van de machine te verbeteren gebruik maken van de upgradepakketten die Picanol voor geïnstalleerde Picanolmachines aanbiedt. Met de 'Weave-Up'-upgrades voorziet u uw machines van de allernieuwste technologieën, wat niet alleen voordelen biedt voor het weven maar ook de waarde van uw investering verhoogt.

Opleiding maakt deel uit van de deal die Picanol met zijn klanten sluit

Goed opgeleide werknemers vormen een echte toegevoegde waarde voor uw bedrijf. Geschoold personeel zorgt ervoor dat uw machines optimaal presteren, wat zich vertaalt in een uitstekende weefselkwaliteit en een uitmuntende efficiëntie van uw weefzaal.

We vinden het onze plicht uw werknemers te helpen hun vaardigheden en kennis te verbeteren. Daarom hebben we in 2015 beslist te investeren in een modern technisch opleidingscentrum in Ieper.

Het beslaat een totale oppervlakte van 270 m² met drie volledig uitgeruste ruimtes (elk voorzien van weefmachines, opengewerkte modellen, een mini-workshop, enz.). Dankzij dit nieuwe kenniscentrum kan Picanol technici van klanten van over de hele wereld in optimale omstandigheden opleiden.

Alle voorzieningen zijn aanwezig om uw werknemers een warme ontvangst te bieden. Indien uw werknemers niet in staat zijn om naar een van onze opleidingscentra te reizen, komen onze instructeurs naar u toe om bij u ter plaatse een opleiding te organiseren.

Scan de afbeeldingen
van de fabriek met
de app van Picanol en
breng ze tot leven.



Benieuwd naar de nieuwtjes?

Download onze nieuwe app op uw telefoon of tablet. Via de **nieuwsmeldingen** komt u altijd als eerste alles te weten over onze innovaties. De app wordt regelmatig bijgewerkt, kijk dus uit naar nieuwigheden en updates.

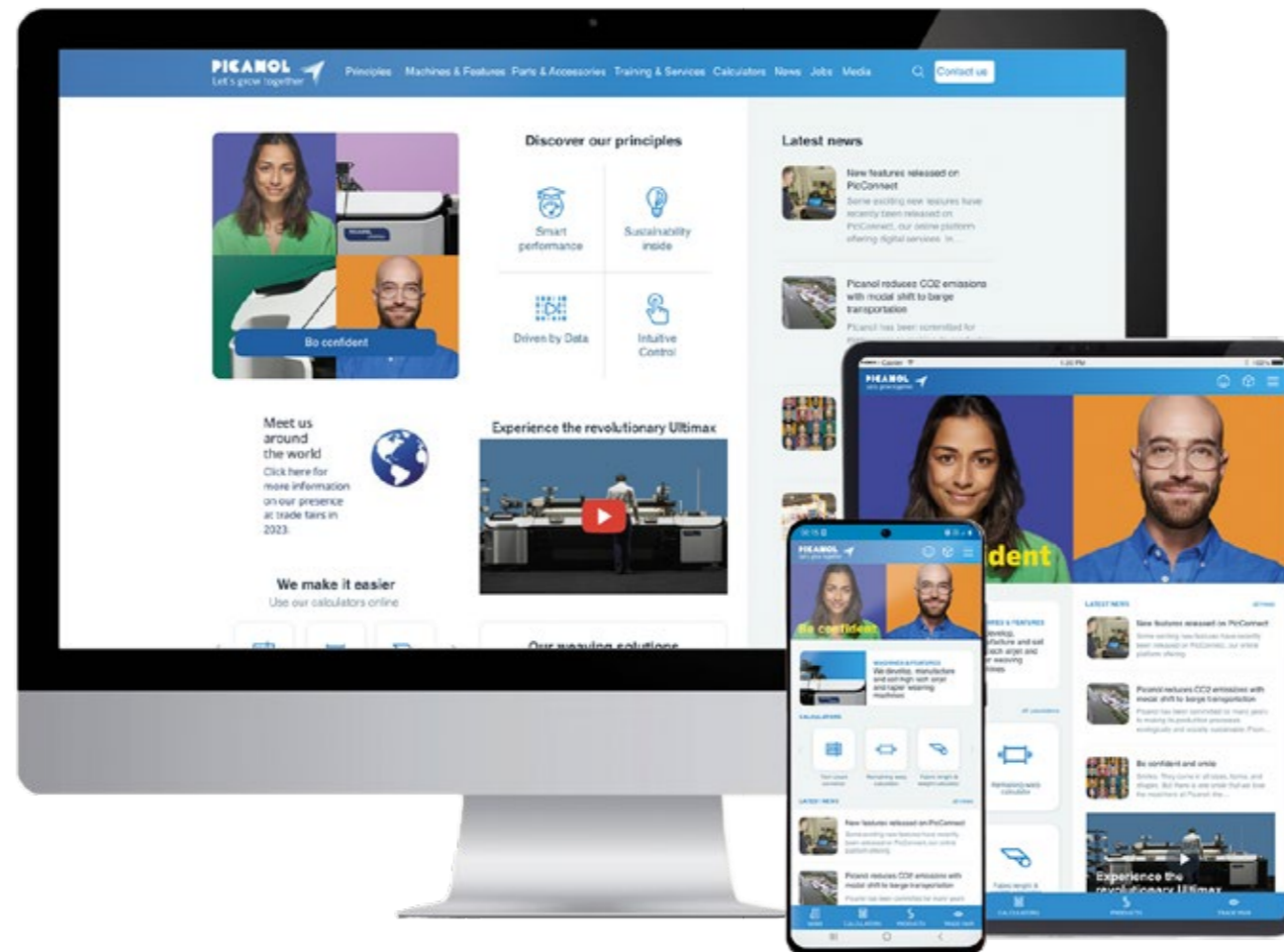
U kunt zich ook aanmelden voor onze **newsletter** op www.picanol.be/newsletter om als eerste onze nieuwtjes en informatie over evenementen te ontvangen.

Vraag uw opleiding aan

Opleidingen maken onlosmakelijk deel uit van de verbanden die Picanol aangaat met zijn klanten.

Op onze **website** staat de volledige lijst van ons opleidingsaanbod: www.picanol.be/training-services.

Neem contact op met uw plaatselijke Picanol-vertegenwoordiger of klantendienstverantwoordelijke voor meer informatie. Op www.picanol.be/agents vindt u onze contactgegevens.



Wij maken het makkelijker

Onze calculators, nieuw ontworpen. Ontwikkeld om het dagelijks leven van wevers te vergemakkelijken.

Ga naar onze website www.picanol.be en ontdek onze nieuwe geïntegreerde weefcalculators online of download de app met de calculators.



U vindt ons overal ter wereld

Picanol is het hele jaar door te vinden op evenementen en handelsbeurzen over de hele wereld. Dankzij de handelsbeursfunctie in onze app, **kunt u zich voorbereiden op uw bezoek.**

Met de app van Picanol kunt u de tentoongestelde machines en hun functies op voorhand ontdekken. Download de app op www.picanol.app.



Download de app op www.picanol.app of scan deze QR-code.

Over Picanol

PICANOL 
Let's grow together

Al meer dan tachtig jaar vervult Picanol een voortrekkersrol in de wereldwijde textielindustrie en het is momenteel 's werelds grootste fabrikant van weefmachines. Picanol ontwikkelt, produceert en verkoopt hoogtechnologische weefmachines gebaseerd op luchttechnologie (airjet) of grijpertechnologie. Picanol biedt upgradekits, reserveonderdelen, opleiding, diensten voor probleemoplossing en ook digitale diensten voor zijn weefmachines aan via het PicConnect-platform. Picanol heeft zijn hoofdkantoor in Ieper (België) en heeft wereldwijd meer dan 1200 mensen in dienst. Picanol maakt deel uit van Picanol Group, een business unit van Tessenderlo Group (Euronext: TESB).

www.picanol.be



De illustraties en beschrijvingen in deze brochure zijn in geen enkel opzicht bindend voor Picanol: de specificaties kunnen veranderen door ontwikkelingen in techniek en materialen. NL 21.09.2023.

PICANOL 
Let's grow together

Steverlyncklaan 15, 8900 Ieper, Belgium
+32 57 222 111 - info@picanol.be

 /picanolmovie

    /picanolweavingmachines