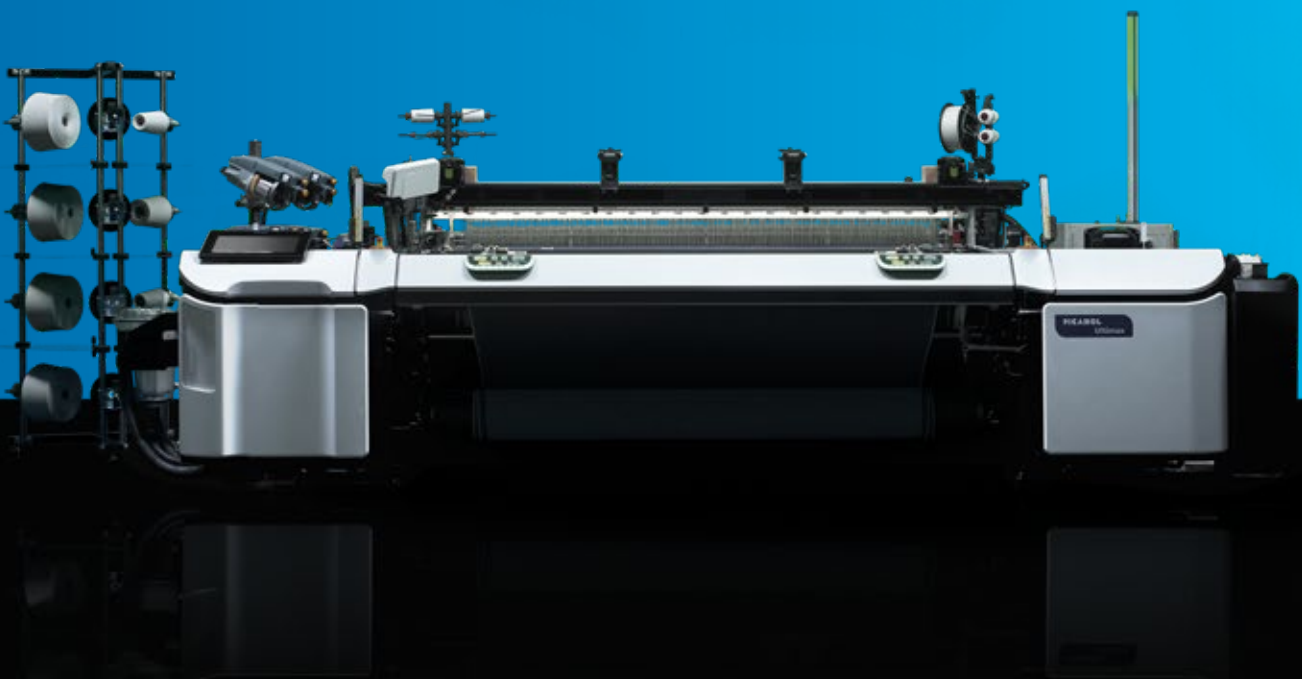


**PICANOL**   
Let's grow together



Probieren Sie die ganz neue,  
**revolutionäre** Ultimax.



Erwecken Sie  
diese Broschüre  
**zum Leben.**

Laden Sie die Picanol-App herunter.



SCANNEN SIE  
HIER FÜR DIE  
APP

**DEUTSCH**



## Seien Sie zuversichtlich.

Unser Geschäftsumfeld war schon immer unsicher und befand sich im ständigen Wandel. In den letzten Jahren haben die Geschwindigkeit, Intensität und Auswirkungen dieser Veränderungen dramatisch zugenommen.

In diesen schwierigen Zeiten kann man auf zwei Weisen darauf reagieren. Entweder Sie ziehen sich zurück und warten, bis der Sturm vorüber ist, oder Sie planen trotzdem weiter und streben nach Wachstum.

Dazu braucht es aber gehörige Portion Zuversicht. Sie müssen wirklich daran glauben, dass Sie alle zukünftigen Herausforderungen meistern können. Eine solche Zuversicht kann man nicht kaufen. Man kann es jedoch stärken: Durch eine tatkräftige Unterstützung und mithilfe den richtigen Partnern.

Picanol möchte für seine Kunden und Partner der Partner sein, der sie ausgezeichnet unterstützt. Wir bieten Ihnen alle Möglichkeit, Ihre Zukunft unabhängig von den anstehenden Herausforderungen mit Zuversicht zu gestalten.

Mit der neuen Ultimax Greifermaschine beweist Picanol eindeutig seine Zuversicht in die Zukunft. Mehr als 85 Jahre Erfahrung in der Konstruktion von Webstühlen haben uns die solide Basis gegeben, um bisherige Konzepte völlig neu zu überdenken.

Heute ist unser gesamtes Team sehr stolz darauf, die Ultimax vorstellen zu dürfen. Wir sind glücklich und freuen uns, dieses Gefühl des Optimismus und der Zuversicht mit Ihnen zu teilen. Es bringt uns zum Lächeln und wird auch sicherlich Sie zum Lächeln bringen.

Denn wir sind fest davon überzeugt, dass Ihnen die völlig neue und revolutionäre Ultimax das nötige Selbstvertrauen geben wird, alle künftigen Herausforderungen zu meistern.

Let's grow together.



SCANNEN  
SIE DIESE  
ANZEIGE MIT  
UNSERER APP

**Es heißt, Lächeln sei ansteckend.**  
Scannen Sie dieses Bild mit der Picanol-App ein und entdecken Sie, welche Atmosphäre diese Zuversicht bei Picanol schafft.

**PICANOL**   
Let's grow together

# Ultimax

## Sind Sie bereit für die ultimative Weberfahrung?

Beim Entwurf der neuesten Ultimax Greifermaschine Haben wir uns auf die folgenden drei Aspekte konzentriert:

- **Ultimative Performance** und **hochqualitative Leistung**
- Bereit für die **Nachhaltigkeitsanforderungen** von morgen
- Höchster Bedienungskomfort durch **maximale Digitalisierung**, basierend auf vollständig integrierten Sensoren in fast jedem Teil der Maschine

Das bedeutet, dass die Ultimax mehr denn je eine Maschine ist, die durch ein Design gemäß unseren vier Designprinzipien entwickelt wurde: **Intrinsische Nachhaltigkeit**, **Datengesteuert**, **Smarte Performance** und **Intuitive Steuerung**. Dank der hohen Digitalisierung und unserer digitalen Plattform **PicConnect** wird die Überwachung von beiden einzelnen Maschinen und der gesamten Weberei viel einfacher einfacher als bisher und bietet Ihnen eine noch **nie dagewesene Kontrolle**.

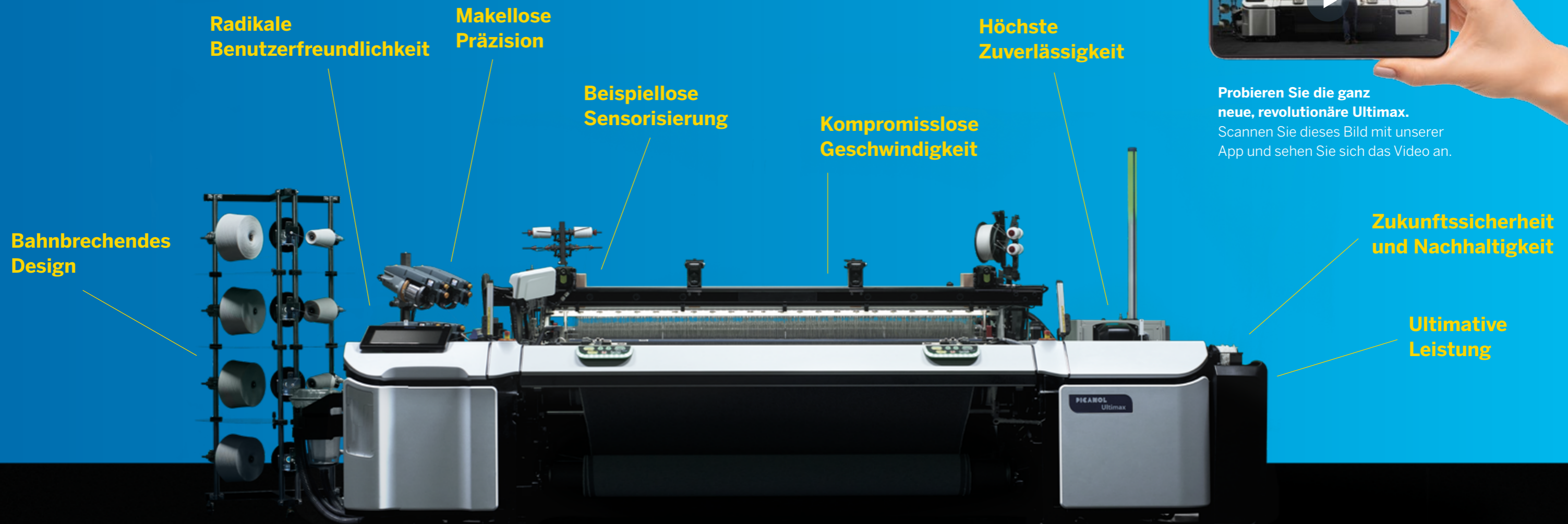
An der Herstellung dieses bahnbrechenden Webstuhls arbeiteten unsere erfahrenen Ingenieure und eine neue Generation junger Ingenieure zusammen, um frische Ideen mit langjähriger Erfahrung zu kombinieren. Mit den neuesten Konstruktionstechniken haben sie jedes einzelne Element der Maschine kritisch geprüft und hinterfragt.

Das Ergebnis ist eine fokussierte und **messerscharfe Maschine**, die für eine Arbeit mit **waghalsiger Geschwindigkeit** einsatzbereit ist, **präzise** auf die kleinste Berührung oder Einstellung **reagiert** und Ihnen heute und zukünftig eine **spitzenmäßige Leistung** liefert.

Selbst unser klassisches Außendesign wurde radikal verändert, um schon beim Äußeren zu verdeutlichen, wie hochmodern die Ultimax im Inneren ist.

Wir können wirklich behaupten, dass die Ultimax **eine revolutionäre Greiferplattform** ist, mit der wir und unsere Kunden die vielen zukünftigen Herausforderungen bezüglich Nachhaltigkeit, Digitalisierung und maximaler Leistung bei minimalem Ressourceneinsatz bewältigen können.

Die Zukunft mag ungewiss sein und sich ändern.  
Aber mit Picanol und der neuen Ultimax an Ihrer Seite, können Sie alle zukünftigen Herausforderungen souverän meistern.



Probieren Sie die ganz neue, revolutionäre Ultimax. Scannen Sie dieses Bild mit unserer App und sehen Sie sich das Video an.

# Unsere Konstruktionsprinzipien: Wie wir unsere Maschinen bauen.

Heutzutage dreht sich alles um Konnektivität, benutzerorientiertes Design, intuitive Steuerung, selbstlernende Fähigkeiten und Nachhaltigkeit ... um nur einige zu nennen. Bei der Entwicklung einer neuen Maschine nehmen wir diese sich ständig weiterentwickelnden Anforderungen als Maßstab für alle unsere Innovationen und Verbesserungen.

Deshalb sind Smarte Performance, Intrinsische Nachhaltigkeit, Datensteuerung und Intuitive Steuerung zu den Grundprinzipien jedes Picanol-Webstuhls geworden. All dies ermöglicht Ihnen, Ihrem Webinstinkt zu folgen und die bestmöglichen Ergebnisse auf allen unseren Plattformen zu erzielen.



## Smarte Performance

Leistung ist die erste Voraussetzung für jede Maschine oder Funktion. Der offensichtliche Indikator dafür ist die theoretische Höchstgeschwindigkeit. Sehr oft gibt es unter realen Bedingungen eine große Lücke zwischen der theoretischen und tatsächlichen Geschwindigkeit. Aus diesem Grund entwickeln wir unsere Maschinen nach dem Smart Performance-Prinzip: **Smartes Maschinendesign**, kombiniert mit selbsteinstellender Software, die die **höchstmögliche praktische Geschwindigkeit** und die **beste Leistung unter allen Bedingungen** ermöglicht.



## Intrinsische Nachhaltigkeit

Bei der Vermeidung von Abfällen und Reduzierung des Energieverbrauchs stellt sich Picanol seit vielen Jahren seiner Verantwortung. Unsere Maschinen wurden mit einer integrierten Kapazität für Nachhaltigkeit entworfen: **Energieeffizienz** und **intelligenter Ressourceneinsatz** sind das Herzstück all unserer Plattformen. Mit jeder neuen Generation unserer Maschinen oder Funktionen kommen wir noch einen Schritt voran: Wir versuchen, möglichst viel Abfall zu vermeiden, wie beispielsweise mit unserer EcoFill-Funktion, die zum Maßstab im Industriezweig geworden ist.



## Datengesteuert

Die **Digitalisierung** hat in den letzten Jahrzehnten immer mehr an Bedeutung gewonnen, was auch in Zukunft so sein wird. Für eine effizientere Produktion müssen alle Maschinen- und Kontextdaten erfasst und für **künstliche Intelligenz** verfügbar gemacht werden. Durch unsere völlig integrierte Sensorik und unserer digitalen Plattform PicConnect sind wir führend in der Digitalisierung und bieten Ihnen die intelligenteste Verwaltung für Ihre Webstühle.



## Intuitive Steuerung

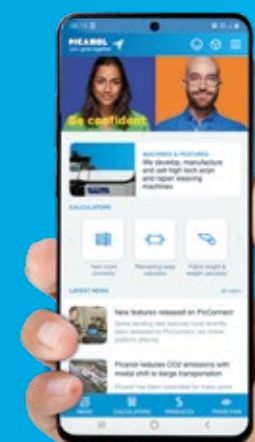
Kinder gehen heute **mühe-los und intuitiv** mit neuer Technik um. Dasselbe wünschen wir uns auch für unsere Maschinen. Wie bei Ihrem Smartphone oder in Ihrem Auto ist **das interaktive Maschinendisplay** die Schnittstelle, über die fast alle Maschinenfunktionen gesteuert werden. Dieser **benutzerzentrierte Ansatz** ist auch im Design der gesamten Maschine eingebettet, weshalb alle Vorgänge einfach, intuitiv und selbsterklärend sind.

## Sind Sie bereit für die Ära des intuitiven Webens?

Unter [www.picanol.be/intuitiveweaving](http://www.picanol.be/intuitiveweaving)  
erfahren Sie alles über PicConnect

## Scannen Sie die Bilder der Features

in dieser Broschüren mit  
der Picanol App ein und  
lernen Sie mehr über  
ihre Möglichkeiten.





## Robuste Struktur und optimale Fachgeometrie - die solide Grundlage für Leistung

Die völlig neue Webmaschinenstruktur basiert auf dem bewährten Picanol-Konzept, bei dem **zwei massive Seitengestelle** durch **großflächige Querschienen** verbunden sind. Die Lade wird von Nocken angetrieben, die sich unter der Gewebbahn befinden, um über die gesamte Breite eine gleichmäßige Anschlagkraft zu gewährleisten.



## Neues Warenabzugskonzept - Ihre Garantie für höchste Gewebequalität

Der **OptiForce-Warenabzug** gewährleistet zusammen mit der robusten Struktur der Konstruktion eine optimale Gleichmäßigkeit und Qualität des Gewebes.



## Weben Sie mühelos jedes Schussgarn

Von der **Detektion des Schussgarns** über den einzigartigen **QuickStep-Schussvorleger** mit **webstuhlintegriertem Picascope** bis hin zu den **verschiedensten Schussabschneider-Systemen** wurde alles für die reibungslose Verarbeitung der unterschiedlichsten Schussfäden ausgelegt.

## Der schnellste Weg um neue Artikel in Produktion zu bringen

Durch den **Quick Style Change (Schnellen Artikelwechsel - QSC)** von Picanol erfolgt die Vorbereitung eines neuen Artikels außerhalb des Websaals. Verschiedene andere Funktionen ermöglichen eine schnelle Einstellung mit maximaler Digitalisierung, was wesentlich zur verfügbaren Betriebszeit der Anlage beiträgt.



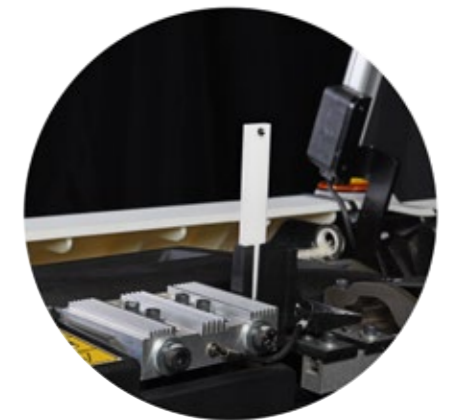
## Smarte Performance

### Maximieren Sie Ihre Produktionsmenge

Optimieren Sie Ihre Maschinenleistung. Durch die **integrierte Messung** des Greiferhubs können Sie je nach Einzugsbreite mit maximaler Geschwindigkeit arbeiten und die Einstellung des Greiferhubs auf eine minimale Zeitspanne reduzieren.

### Garantierte höchste Geschwindigkeiten, auch auf lange Sicht

Integrierte Sensoren sorgen für die **Schmierung** und überwachen die **Temperatur** der Kühlblöcke des **Greiferbandes**. Dank der vorgeschlagenen Eingriffe wird eine lange Lebensdauer der Komponenten gewährleistet.



### Die beste Greiferausführung für jede Anwendung

Egal, ob Sie hohe Geschwindigkeit oder ultimative Vielseitigkeit wünschen, der Ultimax kann immer mit dem **am besten geeigneten Greifersystem** ausgestattet werden.



## Eliminieren Sie Ihren linken Abfall

Dies ist mit **EcoFill** und ohne irgendwelche Farbmuster-Einschränkungen möglich.



## Minimieren Sie Ihren rechten Schussabfall

Eine verbesserte Kontrolle der Schussfadenlänge wird durch die positive Öffnung des rechten Greifers durch **Elektronischer Rechter Geiferöffner (ERGO)** versichert. ERGO ermöglicht die individuelle Einstellung, über das Display, der Greiferöffnungszeit pro Schusskanal.



## Intelligente Energienutzung durch effiziente Schmierung und verbessertes Temperaturmanagement

Das integrierte Schmiersystem **filtert und kühlt das Öl** und leitet die **optimale Ölmenge** an alle wichtigen Stellen der Maschine. Dies **verlängert** nicht nur **die Lebensdauer** der Komponenten, sondern sorgt auch für einen **möglichst geringen Energieverbrauch**. Zudem reduziert das einzigartige **Wasserkühlsystem** die Belastung Ihrer Klimatisierung auf ein absolutes Minimum.



## Konzipiert für das Weben von Recyclinggarnen

Die Maschine wurde für die zunehmende Verwendung von **Recyclinggarnen** beim Weben entwickelt. Sie können dem Trend zu Recyclinggarnen gelassen entgegengehen.



## Der energieeffizienteste Hauptantrieb auf dem Markt

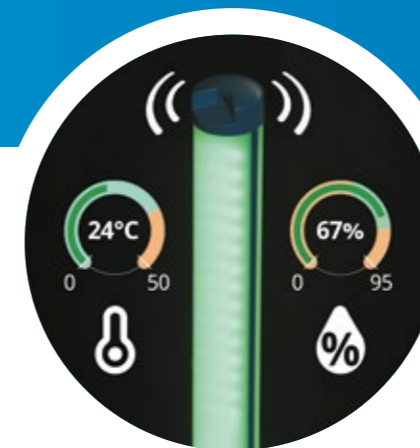
Das von Picanol neu konzipierte **SUMO**-Antriebskonzept ist der energieeffizienteste Hauptantrieb auf dem Markt. Es sorgt für den **geringsten Energieverbrauch** und bietet gleichzeitig viele weitere Vorteile wie Gesamtbereich-Drehzahlregelung, Langsamlauf, Schussuche und sogar **automatische Fachschlusseinstellung**. Der neue integrierte **Temperatursensor** rundet das neue Design ab.



## Intrinsische Nachhaltigkeit

### Die erforderlichen Daten zur Optimierung Ihrer Klimatisierung

Jede Picanol-Maschine verfügt über einen integrierten **Temperatur-** und **Feuchtigkeitssensor**. Die Daten sind auf dem BlueTouch-Display sichtbar oder können über PicConnect abgerufen werden, um den Energieverbrauch für die Bedingungen in Ihrem Websaal zu minimieren.



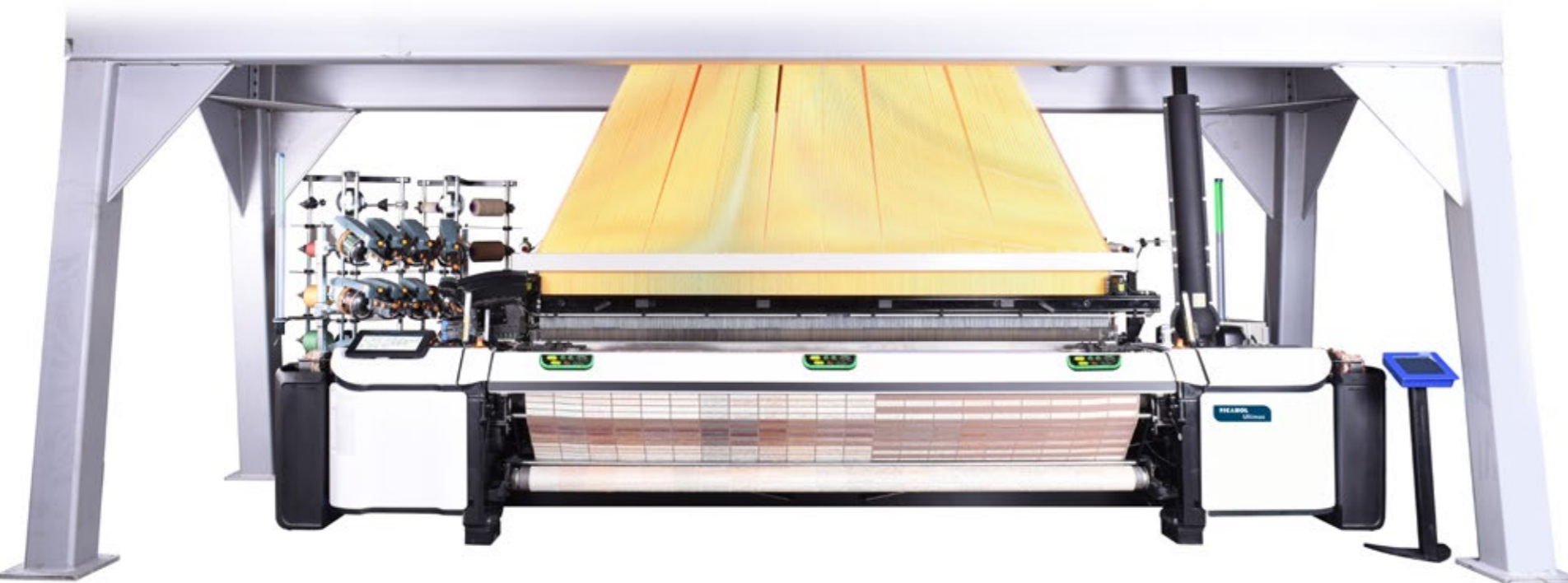
### Echtzeitüberwachung des Energieverbrauchs

Die **Stromüberwachung** verfolgt kontinuierlich den Stromverbrauch. Die Daten sind jederzeit auf dem Display abrufbar.



## Der höchste Grad der Digitalisierung

Das **15,6" BlueTouch Display** ist das perfekte Mittel für die Datenverarbeitung und Visualisierung. Das wird klar illustriert mit Beispielen wie dem **Sensor Dashboard** und dem **Arbeitszentrum mit Logbuch**-Funktion.



## Die zuverlässige elektronische Plattform, ready für Industrie 4.0



Die **elektronische BlueBox-Plattform** ermöglicht eine **verbesserte Datenverarbeitung**. Zusammen mit der bekannten Zuverlässigkeit setzt sie den Maßstab für elektronische Plattformen auf dem Markt.



## Künstliche Intelligenz in Ihrer Weberei

**PicConnect** ist das Tor zu allen **digitalen Diensten von Picanol**, vom industriellen IoT bis zu servicebezogenen Anwendungen. PicConnect-fähig bedeutet, dass die Maschine bereit ist, die verschiedenen PicConnect-Anwendungen vollständig zu nutzen.



## Datengesteuert



### Alle Sensordaten auf einen Blick

Wichtige Sensordaten sind einfach zugänglich und werden am entsprechenden **BlueTouch display** visualisiert.



### Sie behalten die Kontrolle über jeden Schritt des Schusseintrags

Die Schusseintragsparameter werden digital kontrolliert und über das BlueTouch Display geregelt.



## Freuen Sie dich, die Maschine zu bedienen

Neben den unterschiedlichen **bedienerfreundlich** gestalteten Merkmalen, die auf allen Picanol Maschinen Standard sind, wird das Handling der Maschine immer einfacher, dank einem Mix von **innovativen** und integrierten Themen im **Maschinendesign**.

## Vollständige und schnelle Datenkontrolle auf Knopfdruck

Das fortschrittliche **15.6" BlueTouch Display** erlaubt **schnellen Zugriff** auf und **Kontrolle über alle Einstellungen**. Mit Details, wie Zugriffskontrolle, Hilfsfunktionen und anderem, setzt das BlueTouch Display neue Standards im Markt.



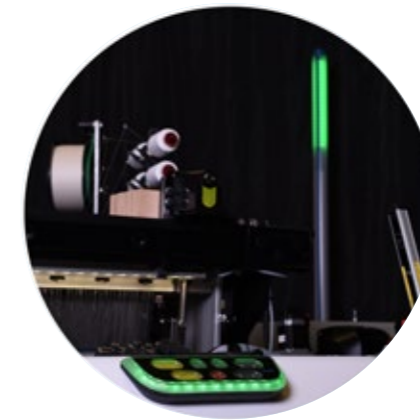
## Totale Kontrolle über den Zugang zu Ihren Maschinen

Die **Zugriffskontrolle** regelt das Zugriffsniveau für die einzelnen Benutzer und erlaubt ihnen personalisierte Bildschirme zu definieren.



## Klare Sicht auf den Maschinenstatus

Die Lichterkombination der **LED Signallampen** und der LED Streifen in den **Bedienungstasten** sind synchronisiert. Zusätzlich können diese **durch den Kunden frei belegt** werden.



## Feinabstimmung und Breitenänderungen waren noch nie einfacher

Mit dem neuen und einzigartigen **webstuhlintegriertem Picascope** leitet Picanol die nächste Stufe bei der einfachen Feineinstellung ein. Außerdem sind alle an einer Breitenänderung beteiligten Komponenten auf einem **einzigem Träger** montiert. Ein **Anzeigeverfahren**, das mit der **Greiferhubmessung** kombiniert werden kann, reduziert den Zeitaufwand für den Breitenwechsel auf ein absolutes Minimum.



## Die ultimativen Werkzeuge zur Einstellung des Fachs für maximale Leistung und Gewebequalität

Die Einstellungen des Fachs können auf intuitive Weise durch die **Fachwinkelanzeigen**, die **Fachberechnung** und die **Schafthubmessung** vorgenommen werden. Die **Fachvisualisierung** auf dem BlueTouch-Display liefert nicht nur schnell und einfach die notwendigen Daten, sondern ermöglicht dem Benutzer, die Auswirkungen von Einstellungsänderungen zu simulieren.



## Intuitive Steuerung



# Ultimax

## Technische Spezifikationen

\* patentiert  
\*\* patent angemeldet

### Gewebespezifikationen

Nützliche Breiten	190, 210, 220, 230, 250, 280, 300, 320, 340, 360, 380 und 400 cm		
Breitenreduktion	80 - 100 cm, je nach der Blattbreite		
Garnspektrum	Gesponnene Garne	254 Nm - 3 Nm	118 Ne - 1,8 Ne
		Free Flight bis zu 1 Nm	0,6 Ne
	Filamentgarne	20 den - 3.000 den	22 dtex - 3.300 dtex
		Free Flight mit Feinheit 10 den	11 dtex

Standard Optional Nachverkauf

### Connect packages

Package	Standard	Optional	Nachverkauf
Monitor package	-	●	●
Zugangskontrolle	-	-	-
OptiStyle	-	-	-
Rohmaterialanwendung	-	-	-
AutoSens-Schusswächter	-	-	-
Greiferbandüberwachung	-	-	-
Optimization package	-	●	●
Leistungsüberwachung	-	●	●
Schafthubmessung und Fachsimulation (Schaftmaschine oder Exzentermaschine)	-	●	●
On-loom Picascope	-	●	●

### Schusseintrag

Schussauswahl	Bis zu 12 Farben oder Garnarten	●	-	●
	Gleichzeitiges Weben von 2 Kettfäden *	-	●	●
Greifer	GC - Geführter Greifer	●	-	-
	FF - Free Flight greifer	-	●	●
On-loom Picascope **		-	●/package	●/package
Greiferhubmessung **		●	-	-
Vorspulgeräte und Optionen	PSO - Vorspulgerät-Ausschaltmöglichkeit	-	●	●
	Pneumatische Befädelszufuhr	-	●	-
	TED - Spannungsanzeige	-	●	●
Aktive Schussbremsen	TEC - Programmierbarer Schussfadenspanner	-	●	●
	EFT - Elektronischer Schussspannungsregler *	-	●	●
Schusswächter	Piezoelektrischer Schusswächter mit 2 Schutze	●	-	●
	SmartEye Schusswächter	-	●	●
Schussfadenschere	EDC - Elektronische Schusschere	●	-	●
	Mechanische Schussfadenschere	-	●	●
	SmartCut Schussfadenschere	-	●	●
Knotendetektor	Spulenwechselwächter	-	●	●
	PKE - Knotenextraktor (Knoten beim Spulenwechsel)	-	●	●
	Volle PKE - Picanol Knotenextraktor (alle Knoten)	-	●	●
Greiferöffner	ERGO - Elektronischer rechter Greiferöffner *	-	●	●

### Kettablass

Kettablasssystem	ELO - Elektronisch gesteuerter Kettablass	●	-	●
Kettbaum	Durchmesser 805 mm - 1.000 mm - 1.100 mm	●	-	●
	Doppelter Kettbaum für Webbreiten ab 250 cm und breiter	-	●	●
	Fantasiekettbaumsystem an der Oberseite	-	●	●

Standard Optional Nachverkauf

Streichbaum	Zweiwalzen-Streichbäume	●	-	●
	TSF - Kettspannungssensor im Fühler	●	-	●
	TSW - Kettspannungssensoren in der Kette	-	●	●
	Kettspannungskompensation mit Feder	●	-	●
Elektrischer Kettfadenwächter	6 Kontaktschienen mit 25 mm-Teilung oder	●	-	●
	8 Kontaktschienen mit 16 mm-Teilung	-	●	●
	Detektion für Kontaktschiene	-	●	●
Artikelwechselsystem	Zonendetektion linkes/rechts	-	●	●
	QSC - Schneller Artikelwechsel	-	●	●

### Warenabzug

Warenabzug	ETU - Elektronisch gesteuerter Warenabzug	●	-	●
Warenabzug	Warenbaumdurchmesser	550 mm (Kettbaum 805 mm)	●	-
		600 mm für breitere Bäume	●	-
	PBM - Unabhängiger Dockenwickler von Picanol (bis zu einem Durchmesser von 1.500 mm)	-	●	-
Gewebebeleuchtung	LED-Beleuchtung	über dem Blatt	-	●
		unter dem Gewebe	-	●
		über dem Hinterfach (bei Fantasie)	-	●

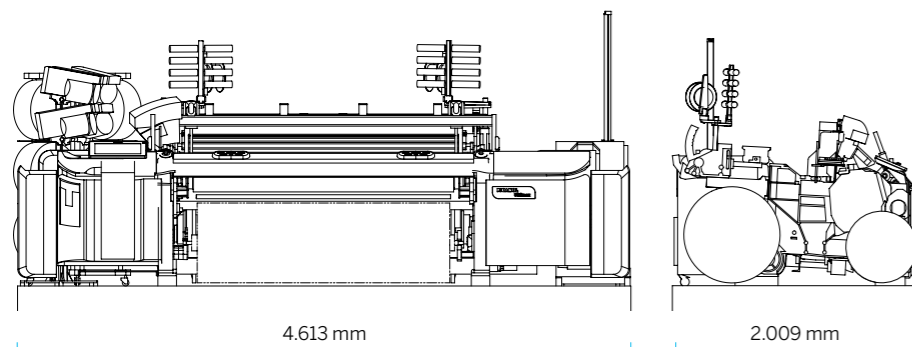
### Maschinenantrieb und -Steuerung

Hauptsteuerung	Elektronische Plattform BlueBox	●	-	-
Hauptmotor	SUMO-Hauptmotor mit Direktantrieb	●	-	●
	OptiSpeed (automatische stufenlose Geschwindigkeitsänderung)	●	-	-
	Vollautomatischer Schussucher *	●	-	-
Ladenantrieb	Positiv verbundene Nockeneinheiten (2 oder 3 je nach Maschinenbreite)	●	-	-
chafthantrieb	Positive Exzentermaschine (P)	●	-	-
	max 8 Schäfte	-	●	●
	automatische Fachnivellierung	-	●	●
	Positive Schaftmaschine (R) max 20 oder max 24 Schäfte, mit Nivellierung	-	●	●
	Ausführung für elektronische Jacquard (J)	-	●	●
	Ausführung für servoangetriebene Jacquardette	-	●	●
Schmierung	AKM - Elektronische Einstellung des Fachschlusses	●	-	-
	Schafthubmessung und Fachsimulation (Schaft- oder Exzentermaschine)	-	●/package	●/package
	Zentralschmierung, Zwangszirkulation des gefilterten Öls an alle wichtigsten Antriebsfunktionen	●	-	-
Kühlsystem	Öl-Luft-Wärmetauscher	-	●	●
	Öl-Wasser-Wärmetauscher	-	●	●
Leistungsüberwachung		-	●/package	●/package
Interaktives Display	15,6" BlueTouch-Display	●	-	●
Smarte Signallampen	Drucktasten an der Fronttafel mit integrierten Signallampen ** (design)	●	-	●
	LED-Signallampe **	●	-	●

### Schäfte

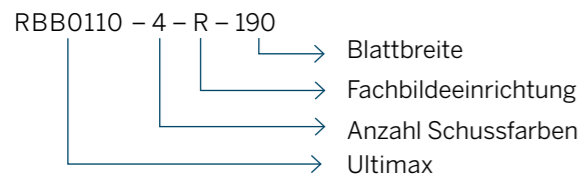
Antriebselement	Schaftantrieb DRC2 oder DRC30	●	-	-
Schäfte	Für 11", 13" oder 15" Litzen	standard	●	-
		extra verstärkt	-	●
		hybrid	-	●

			Standard	Optional	Nachverkauf
<b>Kantenbildung</b>					
Kantensystem	ELSY	Links/Mitte/Rechts	-	•	•
	- unabhängiges, elektronisch gesteuertes Kantensystem				
	e-Leno (rotary fabric tying)	Links/Rechts	-	•	•
	MTI - Mechanischer Einlegekantenapparat	Links/Mitte/Rechts	-	•	•
	ATI - Lufteinlegekantenapparat	Links/Mitte/Rechts	-	•	•
	EcoFill 4C (abfallfreies System an der linken Seite) *		-	•	•
Kantenscheren	Elektronische Scheren	Links/Rechts	•	-	•
		Mitte	-	•	•
	Schmelzschere	Links/Mitte/Rechts	-	•	•
Breithalter	Breithalterzylinder		•	-	•
	Stabbreithalter		-	•	•
<b>Überwachungs- und Software-Tools</b>					
BlueTouch-Display	Webstuhlüberwachung und Berichterstattung		•	-	-
	Browser-Funktionen		•	-	-
	Arbeitszentrum (einschließlich Logbuch)		•	-	-
	Maschinenhandbuch + Kontextbasierte Assistenz		•	-	-
	Sensor-Dashboard		•	-	-
	Fachberechnung		•	-	-
PicConnect freigegeben			•	-	-
Anschlussmöglichkeit für Betriebsdatenerfassung (parallele Kommunikation)			•	-	-
Bidirektionale Kommunikation auf Ethernet- oder serieller Verbindung			-	•	•
Klimaüberwachung			•	-	-
<b>Sicherheit</b>					
Sicherheits-Lichtgitter Je nach dem Bestimmungsland			•	-	•



RBB0110 - 4 - R - 190

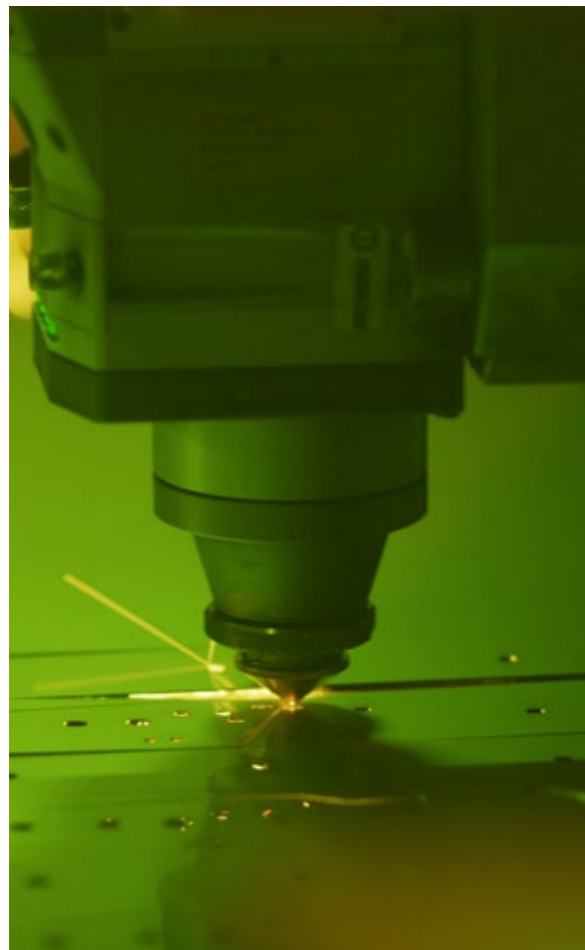
### Erläuterung zur Typenbezeichnung



### Bestimmungen

Bei der Entwicklung der Ultimax hat Picanol alle momentan gültigen internationalen Bestimmungen bezüglich Sicherheit (mechanisch und elektrisch) und Umweltschutz (Ergonomie, Lärm, Vibrationen und elektromagnetischer Verträglichkeit) berücksichtigt. en bezüglich Sicherheit (mechanisch und elektrisch) und Umweltschutz (Ergonomie, Lärm, Vibrationen und elektromagnetischer Verträglichkeit) berücksichtigt.

# Bauen Sie die Fabrik der Zukunft



## Training ist ein Geschäftsfeld, das Picanol seinen Kunden anbietet

Gut ausgebildete Angestellte sind äußerst wichtig für Ihren Betrieb. Ausgebildetes Personal lassen Ihre Maschinen mit optimaler Leistung laufen, was in einer top Gewebequalität und höchstem Anlagennutzeffekt resultiert.

Wir halten es für unsere Pflicht Ihren Angestellten bei der Verbesserung Ihrer Fähigkeiten und Wissen zu helfen. Zu diesem Zweck haben wir 2015 beschlossen, in ein modernes Technisches Kurszentrum in Ypern zu investieren.

Mit drei komplett ausgestatteten Trainingsräumen (jeder mit zwei Webmaschinen, Schnittmodellen, Miniwerkstatt etc.) auf insgesamt 270 m<sup>2</sup>. Dieses neue Wissenszentrum erlaubt Picanol die Techniker von allen Kunden weltweit unter den besten Bedingungen auszubilden.

Alle Einrichtungen werden Ihren Angestellten ein herzliches Willkommen bieten. Falls Ihre Angestellten nicht zu einem unserer Trainingszentren reisen können, kann unser Instruktor auch zu Ihnen kommen und die Ausbildung in Ihrem Betrieb durchführen.



## Ersatzteile und Weave-Up

Webmaschinen sind eine Ihrer wichtigsten Investitionen. Diese in optimalem Zustand zu halten ist essentiell für Ihren Betrieb und für eine andauernde Wettbewerbsfähigkeit als Weber in einer globalisierenden Welt.

Die Verwendung von Original Picanol Ersatzteilen garantiert eine kontinuierliche hohe Leistung der Picanol Webmaschinen.

Darüber hinaus ermöglicht das rechtzeitige Ersetzen von Originalteilen den Picanolkunden, dass Sie Ihre Webmaschinen auf einer sehr ökonomischen Weise betreiben. Unabhängig vom Alter der Maschine wird die Verwendung von Originalteilen die Maschine in bestem Zustand halten, was einem positiven Einfluss auf die Werterhaltung während der gesamten Lebensdauer hat.

Des Weiteren bietet Picanol Upgrade Pakete für bereits installierte Maschinen an, um Ihr Artikelspektrum zu erweitern und/oder die Leistung zu erhöhen. 'Weave-Up' Upgrades bieten Ihren Maschinen modernste Technologie, was neben den Vorteilen beim Weben auch den Wert Ihrer Investition erhöhen.



Scannen Sie die Bilder der Fabrik mit der Picanol App und sehen Sie wie die Fabrik auflebt.

# Neugierig auf neue Nachrichten?

Laden Sie unsere neue App auf Ihr Smartphone oder Tablet und dank der neuen Nachrichtenfunktion sind Sie einer der ersten, der alles über unsere Innovationen erfährt. Diese App wird ständig auf den neuesten Stand gebracht, halten Sie ein Auge auf neue Nachrichten und Updates.

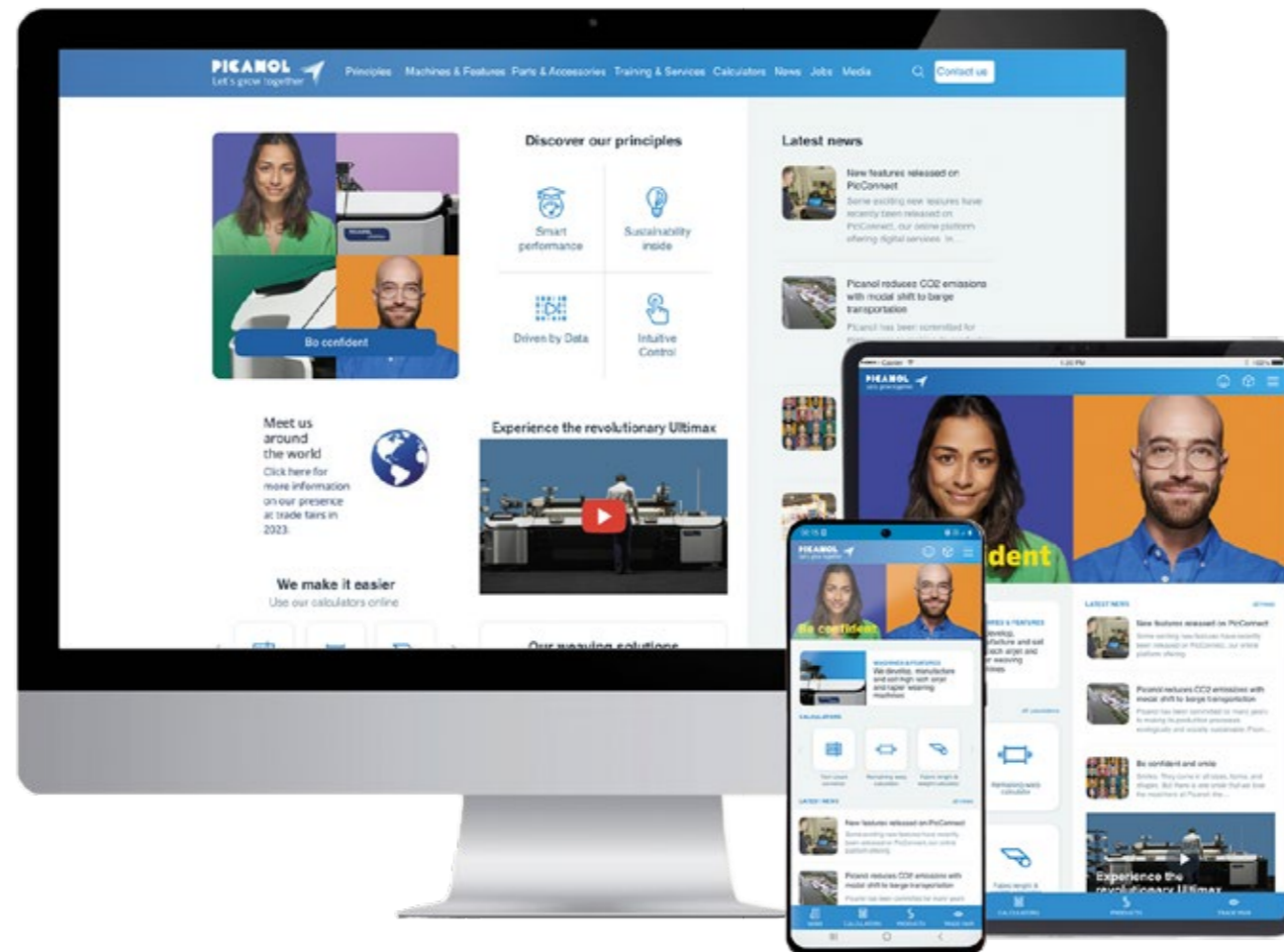
Sie können sich auch für unseren **Newsletter** unter [www.picanol.be/newsletter](http://www.picanol.be/newsletter) einschreiben um der erste zu sein, der die letzten Neuigkeiten, Updates und Anlässe erfährt.

## Buchen Sie Ihren Schulungskurs

Wie schon erwähnt, ist Schulung ein Teil des Geschäfts, das Picanol mit seinen Kunden betreibt.

Eine vollständige Liste unserer Schulungskurse finden Sie auf unserer Website: [www.picanol.be/training-services](http://www.picanol.be/training-services).

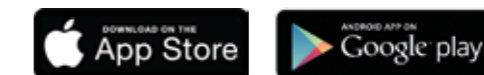
Für weitere Informationen kontaktieren Sie bitte Ihren lokalen Picanol-Vertreter oder Kundendienstrepräsentanten. Unter [www.picanol.be/agents](http://www.picanol.be/agents) finden Sie die Kontaktdaten.



## Wir machen es leichter

Unsere frisch gestalteten Rechner. Sie wurden entwickelt, um den Alltag von Webern leichter zu machen.

Besuchen Sie unsere Website [www.picanol.be](http://www.picanol.be) und entdecken Sie unsere neuen integrierten Online-Webrechner oder laden Sie die App mit den Rechnern herunter.



## Treffen Sie uns auf der ganzen Welt

Über das ganze Jahr ist Picanol weltweit auf Anlässen und Messen anwesend. Dank der "Trade Fair" Funktion auf unserer App, **können Sie Ihren Besuch vorbereiten.**

Mit der Picanol App können Sie alle Maschinen und Eigenschaften auf den wichtigsten Messen entdecken, wodurch Sie Ihren Besuch vorbereiten können. Laden Sie die App unter [www.picanol.app](http://www.picanol.app) herunter.



Laden Sie die App unter [www.picanol.app](http://www.picanol.app) herunter **oder scannen Sie diesen QR code.**

# Über Picanol

**PICANOL**   
Let's grow together

Für über achtzig Jahre hat Picanol eine Vorreiterrolle in der gesamten Textilindustrie eingenommen und ist heute der weltweit führenden Webstuhlhersteller. Picanol entwickelt, produziert und verkauft hochtechnische Webstühle mit Luftdüsen- oder Greifertechnologie. Picanol bietet über die PicConnect-Plattform Nachrüstsätze, Ersatzteile, Schulungen, Fehlerbehebungsdienste und auch digitale Dienste für seine Webstühle an. Picanol hat seinen Hauptsitz in Ypern (Belgien) und beschäftigt weltweit über 1.200 Mitarbeiter. Picanol ist Teil der Picanol Group, einer Geschäftseinheit der Tessenderlo Group (Euronext: TESB).

[www.picanol.be](http://www.picanol.be)



Die Abbildungen und Beschreibungen in dieser Broschüre sind für Picanol unverbindlich.  
Die Spezifikationen können sich aufgrund von Entwicklungen in Bau und Materialien ändern. DE 21.09.2023.

**PICANOL**   
Let's grow together

Steverlyncklaan 15, 8900 Ieper, Belgium  
+32 57 222 111 - [info@picanol.be](mailto:info@picanol.be)

 /picanolmovie

    /picanolweavingmachines