

PICANOL
Let's grow together



TerryPlus-i Connect



Bu
broşürü
canlandırın.

Picanol uygulamasını için burayı tarayın.



UYGULAMA İÇİN
BURAYI TARAYIN

TÜRKÇE

Büyümeye olan ilgisi
bizim temel
hedefimizdir.



UYGULAMA İÇİN
BURAYI TARAYIN

Yeni uygulamamızla
yukarıdaki resmi tarayarak vizyonumuzu
bir videoyu izleyerek keşfedin.

www.picanol.app

PICANOL 
Let's grow together

Gelecek. Bundan korkmalı mıyız?

Picanol olarak, bizler çocuklarımızın bize geleceği gösterdiğine inanıyoruz. Onların beklentileri **bizim için yeni hedeflerdir.**



Onların bugünü bizim yarınımızdır.

Çünkü her zamankinden daha da fazla, gelecekte sadece büyümek istemiyoruz. Biz **birlikte büyümek** istiyoruz.

Tasarım Prensiplerimiz:

Makinelerimizi nasıl dizayn ediyoruz.

Yeni bir makinenin tasarımına başlarken, önceki nesilden daha hızlı birkaç atkı atmaktan daha iyisini yapmalıyız.

Artık günümüz dünyası tamamen iletişim, kullanıcı odaklı tasarım, sezgisel kontroller, kendi kendine öğrenme

kapasiteleri ve sürdürülebilirlikten oluşmaktadır. Bu saydıklarımız sadece birkaçıydı.

İşte bunlar geleceğe yönelik tasarımlarımız için temel kriterlerimizi oluşturmaktadır.



Akıllı Performans

Performans, herhangi bir makine veya özellik için ilk gerekliliktir ve gerçek göstergesi de **maksimum teorik hızdır**. Bununla birlikte, çoğu zaman, bu teorik hız ile gerçek yaşam koşullarında **gerçek hız** arasında çok büyük fark vardır.



Sürdürülebilirlik

Picanol firması uzun yıllardır, **telef miktarını düşürmeyi** ve **enerji tüketimini** azaltmayı kendi sorumluluğu olarak görüp, çalışmalarını bu yönde sürdürmektedir. Makinelerimiz, sürdürülebilirlik için tam kapasiteye sahip olarak tasarlanmıştır.



Verilere Göre Hareket

Hepimiz **dijitalleşmenin** önümüzdeki on yıllarda daha da önemli hale geleceğini biliyoruz. Verilerin toplanması ve toplanan verilerin **yapay zeka** için kullanılabilir hale getirilmesi, üretimi daha verimli hale getirmektedir.



Sezgisel Kontrol

Günümüzde çocuklar yeni teknolojiyi **zahmetsiz ve sezgisel** olarak kullanıyorlar.

Makinelerimiz için de istediğimiz bu. Akıllı telefonunuz veya arabanız gibi, **makinelere**

ekranları da neredeyse tüm makine fonksiyonlarını kontrol eden arayüz olarak tasarlanmıştır.

Akıllı Performans, Sürdürülebilirlik, Verilere Göre Tahrik ve Sezgisel Kontrol, herhangi bir Picanol dokuma makinesinin temel ilkeleridir. İşte bu belirtilen ilkeler şirketinizi günümüzün Endüstri 4.0 dünyasında büyümesini sağlar: bağlanmış, dijital ve sürdürülebilir.

İşte bu nedenle Picanol olarak, makinelerimizi "Akıllı Performans" ilkesine göre tasarlıyoruz: **akıllı makine tasarımı**, kendi kendini ayarlayan yazılımla birleştirilmiş, her koşulda mümkün olan en yüksek pratik hızı ve en iyi performansı sağlıyor.

Bunu ilk olarak Sumo motorumuz ile göstermiştik. 1996'da tanıtımı yapılan Sumo motor, hala mevcut sistemler içinde **en verimli enerji, tüketimine sahip** olan ana tahrik sistemidir. Sürdürülebilirlik aynı zamanda **telef yönetimi** ile de ilgilidir. Biz sadece telefi azaltmakla kalmıyor, aynı zamanda tamamen ortadan kaldırmayı hedefliyoruz.

1970'lerde dokuma makinelerinde elektroniğin ilk kullanılmaya başlanmasından bu yana Picanol, **dijitalleşmenin hep ön saflarında** yer aldı. Her yeni makinede, bu alanda trend belirleyici olmaya ve dokuma endüstrisinde Endüstri 4.0'ı daha da yaygınlaştırmaya devam ediyoruz: **otomatik ayar yapan makineler** çok yakında!

Kablosuz kullanıma hazır, sağlam ve **anında okunabilirlik için tasarlanmış:** Yeni nesiller daha azı ile yetinmiyor. **Kullanıcı odaklı yaşam** aynı zamanda makinenin genel tasarımında da etkin hale gelmiş ve tüm işlemleri kolay, sezgisel ve açıklayıcı hale getirmiştir.

TerryPlus-i Connect

Airjet havlu dokumada yeni ölçüt

Havajetli dokumada 40 yıllık deneyime ve sevk edilen 100.000'den fazla hava jetli makineye dayanan yeni TerryPlus-i, bu zengin mirası ve geleceğin vizyonunu birleştiriyor.

Picanol olarak, bu hızla değişen dokuma dünyasında, genel olarak müşterilerimizin ve operatörlerinin dokuma makinesi beklentilerinin hızla değiştiğine inanıyoruz. Pazarımız günümüzde çevresel konulara olan ilginin artması, daha yüksek maliyetler ve kaynakların ve becerilerin daha düşük kullanılabilirliğinin yanı sıra tüm endüstrileri etkileyen dijital devrimden tarafından yönlendirilmektedir.

Bu nedenle baz olarak OmniPlus-i'ye dayanan TerryPlus-i, **dört önde gelen tasarım ilkemiz** etrafında geliştirilmiştir.

Akıllı Performans

Picanol makineleri her zaman maksimum performans için üretilmiştir ve her zaman da öyle olacaktır, ancak **akıllı performans**, pazarda en yüksek kumaş kalitesiyle birlikte en yüksek endüstriyel hızları bir arada sağlamaya odaklanır.

Atkı atma süresi, **yeni nesil tefe kamları** ile optimize edilmiştir. Pnömatik havlı arka köprü sistemi, rijid ama son derece hafif konstrüksiyonu, ile en karmaşık havlu tasarımları için mükemmel hav oluşumunu garanti eder.

Sürdürülebilirlik

Enerji tüketiminin daha fazla azaltılması isteğe bağlı bir ekstra eğildir, makinenin tasarımın bir parçasıdır. Yeni TerryPlus-i, **güncellenmiş yardımcı nozul mesafesi** ile **daha kararlı bir atkı yerleştirme** ve sonuç olarak otomatikleştirilmiş algoritmalarla **hava tüketiminin daha da düşürülmesi** için yeni olanaklar sunar. Bir başka deyişle, sürdürülebilirlik makinenin içinde.

Verilere Dayalı

Picanol, on yıllardır dokuma makinelerinin dijitalleştirilmesine öncülük ediyor. **SmartShed**-yeni TerryPlus-i'de bulunan ve tamamen elektronik olarak kontrol edilen ağızlık açma hareketidir ve ağızlık açma evriminde bir sonraki adımdır. Bu, çok sayıda sensör kullanımı ile birlikte, gerçek zamanlı optimizasyon algoritmaları ile beraber diğer farklı makinelerden geliyor bile olsa tüm verilerle birleştirildiğinde üretkenlikte daha fazla kazanç vaat eden çok sayıda veri üretir. Böylece Picanol ile dokuma gerçekten **verilere dayalı** gerçekleşiyor.

Sezgisel Kontrol

Picanol makineleri her zaman mümkün olduğunca kullanıcı dostu olacak şekilde tasarlanmıştır. Yeni sinyal uyarı ışıkları ve tamamen yeniden tasarlanmış bir insan makine arayüzüne sahip yeni büyük interaktif dokunmatik ekran sayesinde, dokumacının tüm makine ayarlarında hızlı ve kolay bir şekilde gezinmesine ve bunları ayarlamasına olanak tanıyan yeni bir sezgisel kontrol düzeyi sunabiliyoruz. - makineyi durdurmaya gerek kalmadan bile.



Resimleri tara
özelliklerin
bu broşürde
Picanol uygulaması ve
hakkında daha fazla öğren
olasılıkları.



En yüksek hızlarda bile kararlı hav oluşumu

Benzersiz **hav motoru düzeneği** sayesinde, doğrudan kumaş ve arka köprü hareketini eş zamanlı tahrik ederek, en yüksek hızlarda **istenilen kati hav oluşumu** garanti edilir.



Optimum atkı atımı için her atkı kanalını ayrı ayrı ayarlayın

Makinenin gövdesine yerleştirilmiş **büyük ayrı hava tankları**, her bir dokuma kanalı için bir elektronik basınç regülatörü aracılığıyla optimum ayar yapılmasını sağlar.



En yüksek endüstriyel hızlara çıkın

Yeni nesil tefe kamları Picanol tarafından tasarlanmış ve üretilmiştir. Optimize edilmiş tarak hareketi, temiz olmayan ağızlıklar ile başa çıkmak için tasarlanmıştır ve daha yüksek hızlarda atkı atımı için daha fazla zaman sağlar.



Çok çeşitli yüksek performanslı ağızlık açma hareketleri

Yeni Picanol bağımsız ve motorlu ağızlık açma hareketi **SmartShed** mevcuttur. Ek olarak, bağımsız olarak çalıştırılan jakar da dahil olmak üzere **tüm ağızlık açma hareketleri** de mümkündür.



Tüm kumaş tasarımlarında optimum hav oluşumu

Rijit ancak son derece hafif yapı, çok hafif havlular veya ağır banyo paspasları gibi en karmaşık havlu tasarımları için **mükemmel hav oluşumunu garanti** ederek son derece dinamik bir davranış sağlar. Bu şimdiye kadarki en iyi hav sistemidir!



Akıllı Performans

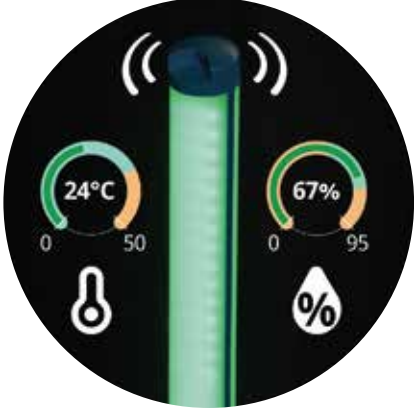
Sağlam yapı, her uygulamanın temeli

Kanıtlanmış Picanol konsepti, **geniş kesitli profillerle** birbirine bağlanan **iki sağlam yan çerçeve** ile oluşur. Tefe, birleşik kamlar tarafından her iki taraftan tahrik edilir.



Her stil için istenilen gerçek atkı uzunluğu

Blue22 ve Blue11 atkı akümülatörlerinin benzersiz, patentli tasarımı atkı uzunluğunun hızlı ve kolay ayarlanmasını sağlar. **EasySet işlevi** ile, kurulum tamamen elektrondür ve stil değişikliği için gereken ayar süresini önemli ölçüde azaltır.



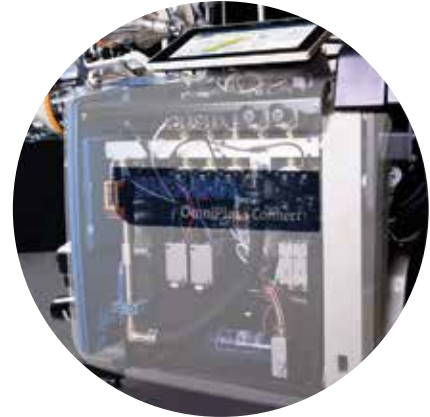
Sıcaklık ve rutubet hakkında şüpheye yer yok

Her Picanol makinesinde, **entegre** bir **sıcaklık** ve **rutubet sensörü** bulunur. Verilere BlueTouch ekranından kolaylıkla ulaşabilirsiniz..



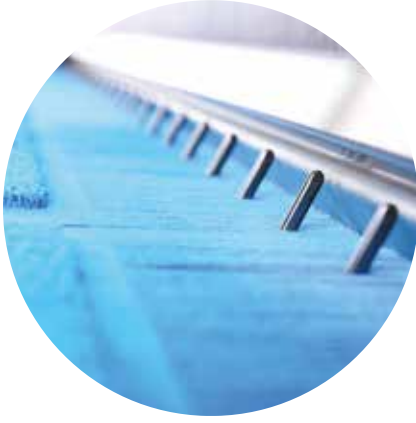
Makinenin minimum hava tüketimi / gücü için kendini ayarlamasına izin verin

ARVD II Plus, yardımcı nozul valflerinin açılma ve kapanma zamanını atkı ipliğinin hava yapısına ve hava jetli atkı atımına uygunluğuna göre otomatik olarak uyarlar.



Telefi azaltmak için atkı uzunluğunu yönetin

Blue22 ve **Blue11** atkı akümülatörleri benzersiz, patentli tasarımı, telefin hızlı ve olabildiğince basit bir şekilde ayarlanmasını sağlar ve **EasySet işlevi** ile tamamen elektrondir.



Hava tüketimini optimize etmek için gereken kararlılık

Optimize edilmiş **yardımcı nozul mesafesi** ile atkı atmanın kararlılığı daha yüksek bir seviyeye çıkarılır. Bu, kumaş kalitesini ve makinenin çalışma performansını yükseltirken bir yandan da hava tüketimini en aza indirmeyi mümkün kılar.



Sürdürülebilirlik



Mevcut olan en enerji verimli ana tahrik sistemi

Picanol'un öncülüğünü yaptığı **SUMO** konsepti, hala mevcut olan en enerji verimli ana tahrik sistemidir. Entegre bir sistem olarak tasarlanan bu sistem, **mümkün olan en düşük enerji tüketimini** sağlarken aynı zamanda tam aralıklı hız kontrolü, yavaş hareket, alma arama ve hatta **otomatik ağızlık ayarı** gibi birçok başka avantaj sunar.

Tasarım sınırlaması yok

Hav yüksekliği deęiřtirme cihazı, sadece grup vuruř oranını deęiřtirmeyi deęil, aynı zamanda **dalgalı yapıları dokumayı** da mümkün kılar. Tüm ayarlar ekranda!.



En yüksek dijitalleşme seviyesi

Geliřmiş 15 "interaktif renkli ekran, řimdi ve gelecekte tüm ihtiyaçlar ve uygulamalar için hazır yeni bir platformdur,



Akıllı dijital ağızlık hareketi

SmartShed, dokuma sürecinde **maksimum dijitalleşme ve esneklik** isteyen dokumacılar için üretilmiştir. Her çerçevesi için hareket ve ağızlık hareketi artık elektronik ayarlanmaktadır. Buna ek olarak, her çerçevenin stroku elektronik olarak ölçülür ve makine ekranında gösterilir.





Endüstri 4.0'a hazır, güvenilir elektronik platform

BlueBox elektronik platformu en başından itibaren yeni nesil dokumacıların ihtiyaçlarını karşılamak için tasarlandı. Bu, esneklik ve güvenilirliğin ötesine geçer. **Veri toplama** ve **Veri Erişimi**, üretiminizi daha da verimli hale getirmek için yeni fırsatlar sunar.



Dokuma fabrikanızı bir sonraki endüstriyel devrime hazırlayın

PicConnect, endüstriyel uygulamalardan servis ile ilgili uygulamalara kadar **Picanol'un** tüm **dijital hizmetlerine** açılan kapıdır. PicConnect'in etkinleştirilmesi, makinenin PicConnect uygulamalarından tam olarak yararlanmaya hazır olduğu anlamına gelir.

Sensör verilerine mükemmel bir genel bakış

Temel sensör verilerine **kolayca erişilebilir** ve **BlueTouch ekranda** özel bir gösterge panosunda görselleştirilebilir.



Verilere Göre Tahrik

Makineniz akıllı olsun

Makinenin performansını optimize etmek için çeşitli sensörler sürekli olarak verileri algoritmalara aktarır. Örneğin **ARVD II Plus**, hava tüketimini otomatik olarak azaltırken, **PRA II Plus** en hızlı ve piyasadaki en güvenilir otomatik atkı onarım sistemidir.

Tam ve hızlı veri kontrolü parmaklarınızın uçlarında.

Gelişmiş 15,6" **BlueTouch ekran**, tüm ayarlara **hızlı erişim** ve kontrol sağlar. Erişim kontrolü yardım fonksiyonları ve diğer özelliklerle BlueTouch ekran pazarda yeni standartlar belirler.



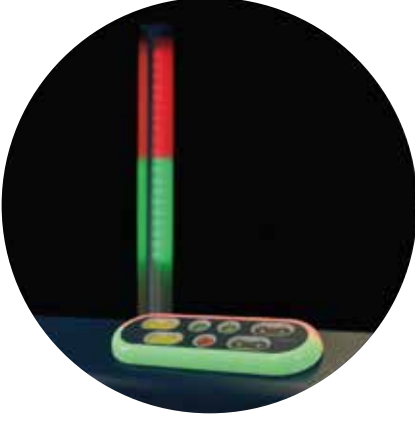
Minimum sürede kolayca yapılan en değişimleri

En ayar değişikliğinde, tüm parçalar tek bir blok üzerine yerleşik durumdadır. **Makine ekranından sağlanan prosedürler** kolaylıkla yapılır ve zamandan tasarruf sağlanır.



Yalnızca Picanol'da! Ağızlık açılarının ayarlanması kolaylaştı

Her armür kolu üzerindeki **ağızlık aç göstergeleri**, kullanıcının gerekli ağızlık açısını ayarlamasını çok kolaylaştırır. Bu özellik Picanol'e özgü olup tüm Picanol makinelerinde bulunmaktadır.



Makine duruşlarında akıllı görünürlük.

LED ikaz lambası ve butonlardaki LED şeridin ışık kombinasyonu senkronize edilmiştir. Ayrıca, kullanıcı tarafından tamamen özelleştirilebilir.



Makineyi kullanmanın keyfini çıkartın.

Tüm Picanol makinelerinde standart olan, kullanıcı dostu özelliklere ilave olarak, yenilikçi tasarım özellikleri sayesinde makinenin kullanımı daha da kolaylaştırılmıştır.



Makine ayarlarınızın tam kontrolü

Erişim kontrolü (Access control), farklı kullanıcıların erişim düzeylerini yönetir ve kişisel ekranlar tanımlamanıza olanak tanır.



Sezgisel Kontrol

TerryPlus-i Connect

Teknik Özellikler

* patentli
** patent bekliyor

Kumaş Özellikleri

Faydalı Tarak Eni	230, 260, 280, 340 ve 360 cm		
En Daraltma	96 cm ye kadar, tarak enine bağlı olarak (asimetrik)		
İplik Numara Aralığı	Kesik Elyaf	Nm 170 - Nm 4	Ne 100 - Ne 2.4
	Filament İplikler	20 den - 1,000 den	22 dtex - 1,100 dtex

Standart Opsiyonel Satış Sonrası

Connect Paketleri

Monitör Paketi		-	●	●
	PicConnect etkin	-	-	-
	OptiStyle	-	-	-
	Hammadde kullanımı	-	-	-
Akıllı Tasarruf Paketi		-	●	●
	Güç görüntüleme	-	-	-
	Entegre hava tüketimi ölçerli AirMaster *	-	-	-
	ARVD II Plus - Uyarlanabilir röle valf sürücüsü *	-	-	-

Hav Oluşumu

12 mm Hav Yüksekliğine Kadar Formasyonu	●	-	-
Hav Yükseklik Görüntüleme	-	●	●

Atkı Atma Sistemi

Atkı Seçimi	8 Renke kadar	●	-	●	
	Çift atkı atma	-	●	●	
Atkı Motorları	Bitişik sarım	Blue22 *	●	-	●
		Blue22 EasySet *	-	●	●
	Ayrı sarım	Blue11 EasySet *	-	●	●
	Entegre bobin kopma sensörü		●	-	-
	İplik tutma sensörü		●	-	-
	Sarım sensörü		●	-	-
	PSO - Atkı motoru kapama sistemi		-	●	●
Atkı Frenleri	Balon Kırıcılar		●	-	●
	PFT - Programlanabilir atkı tansiyoneri		●	-	●
Atkı Makası	Renk başına ayrı kesme süresine sahip elektronik atkı makası		●	-	●
Ana Düzeler	Sabit ve hareketli ana düzeler *		●	-	●
	Hareketli ana düze üzerinde klamp sistemi		-	●	●
	Posijet *		-	●	●
	ELCA - Düşük daimi hava akımı (Elektronik) *		●	-	-
Yardımcı Düzeler	Tek veya çok delikli yardımcı düzeler		●	-	-
Atkı Dedektörü	Tarak önü veya tarak yanı optik atkı dedektörü		●	-	-
	Tarak önü veya tarak yanı ikinci optik atkı dedektörü		●	-	-
	Argus atkı dedektörü		-	●	●
Gerdirme Aparatları	İkiz gerdirme düzesi *		●	-	-
	Telef şerit klavuzlu atkı çıkarıcı		-	●	●

			Standart	Opsiyonel	Satış Sonrası
Otomasyon ve Software Araçları	AIC - Adaptif atkı yerleştirme kontrolü		-	●	●
	AirMaster, hava tüketim cihazı entegre edilmiş olarak *		-	paket	paket
	PRA II Plus - Otomatik atkı kopuk alma *		-	●	●
	ARVD II Plus - Adaptif düze valfi sürücüsü *		-	paket	paket
Çözgü Salma					
Çözgü Salma Sistemi	ELO - Elektronik kontrollü çözgü salma		●	-	●
Çözgü Levent	Zemin Çap 805 mm - 1,000 mm		●	-	●
	Hav Çap 805 mm - 1,000 mm - 1,100 mm - 1,250 mm		●	-	●
Arka Köprü	Çift arka köprü silindiri		●	-	●
	TSF - hissedicide, çözgü gerginlik sensörü		●	-	●
	Pnömatik hav silindiri TCLS -		●	-	●
	- yaprak yaylı hav tansiyon düzenleyicisi				
Çözgü Durdurma	2 testere 30 mm lik arası		●	-	●
Tertibat	4 testere 16 mm lik arası		-	●	●
	Bölgesel algılama Sol / Sağ		●	-	-
Hav Görüntüleme			-	●	●
Kumaş Çekme					
Kumaş Çekme Sistemi	ETU - Elektronik kontrollü kumaş çekme		●	-	●
Kumaş Çekme	Kumaş sarma mili çapı: 600 mm		●	-	-
	PBM - Dok sarım sistemi (Çap 1,500 mm ye kadar)		-	●	-
İğne Silindiri	Standart iğne sıklığı		●	-	●
	Yüksek iğne sıklığı		-	●	●
	İğne silindir kontrolü		-	●	●
Hav Yönlendirme Plakası			-	●	●
Kumaş Aydınlatma	LED Aydınlatma	tarak üstü	-	●	●
		kumaş altı	-	●	●
Makine Tahriki ve Kontrolü					
Ana Kontrol	BlueBox elektronik platform		●	-	-
Ana Motor	Sumo ana motor ile doğrudan makine tahriki		●	-	●
	OptiSpeed (otomatik kademesiz hız değişimi)		●	-	-
	Otomatik tam ayak arama		●	-	-
Tefe Hareketi	Kam takipçilerle birleşik kamlar		●	-	-
Ağızlık Hareketi			●	-	-
	Pozitif armür (R)	max 16 çerçeve	-	●	●
		max 20 çerçeve	-	●	●
	SmartShed (D) dijital ağızlık açma *	16 çerçeve	-	●	-
	Elektronik jakar uygulaması (J)		-	●	●
	AKM - Elektronik ayarlı çerçeve eşitleme		●	-	-
Yağlama	Merkezi Yağlama, tüm hareketli fonksiyonlara filtre edilmiş yağ ile güçlü sirkülasyon		●	-	-
İnteraktif Ekran	15.6" BlueTouch ekran		●	-	●
Sinyal Lambaları	Entegre sinyal lambaları ile entegre ön panelde butonlar	*(tasarım)	●	-	●
	LED sinyal lambası **		●	-	●

			Standart	Opsiyonel	Satış Sonrası
Çerçeveseler					
Bağlantı Elemanları	Çerçeve Bağlantısı DRC30		●	-	-
Çerçeveseler	13 gücüler için	standart (3-noktadan tarikli) ekstra güçlendirilmiş (2-noktadan tarikli)	●	-	●
Kenar Oluşumu					
Kenar Sistemleri	ELSY -bağımsız elektronik kontrollü kenar sistemi	Sol/Merkez/Sağ	-	●	●
Kenar Makası	Elektronik makas	Sol / Sağ Orta	●	-	●
Cımbazlar	Silindir Cımbazlar		●	-	●
Ekran ve Yazılım Araçları					
BlueTouch ekran	Tezgah izleme ve raporlama Tarayıcı işlevi Hareket merkezi (Kayıt işleme dahil) Makine kullanım kılavuzu + Bağlam tabanlı yardım Sensör gösterge paneli		●	-	-
PicConnect etkin			●	-	-
Ana dokuma odası izleme sistemleri için sağlanan bağlantı (paralel iletişim)			●	-	-
Ethernet veya seri bağlantı üzerinden çift yönlü iletişim			-	●	●
Hava Şartları izleme			●	-	-
Güvenlik					
El Koruma Sensörü	Teslimat Yapılan Ülke Şartlarına Bağlı		●	-	●

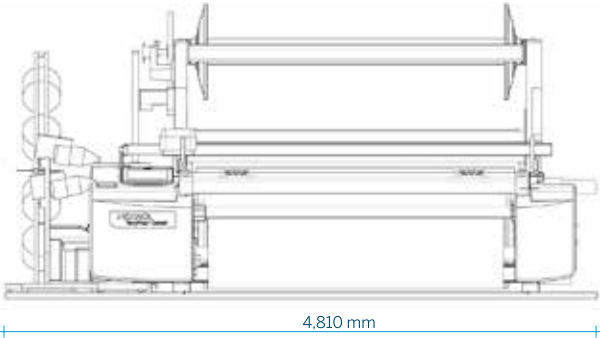
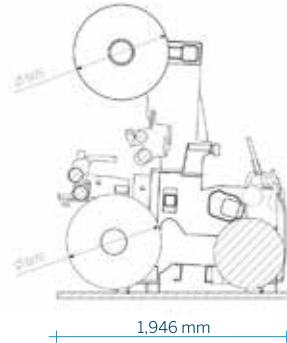


ABB0121 - 4 - R - 230



Nasıl Okunur

ABB0121 - 4 - R - 230



Yönetmelikler

TerryPlus-i Connect, tasarlarken Picanol, güvenlik (mekanik ve elektrik) ve çevre (ergonomi, gürültü, titreşim ve elektromanyetik uyumluluk) ile ilgili mevcut uluslararası düzenlemeleri dikkate almıştır.

Geleceğin fabrikasında inşa edildi



Yedek Parça ve Modernizasyon Uygulamaları

Dokuma makineleri en önemli yatırımlarınızdan biridir. Bunları optimum durumda tutmak, bu varlığın yüksek değerini korumak ve küreselleşen dünyada bir dokumacı olarak rekabetçi kalabilmek için çok önemlidir.

Orijinal Picanol parçalarının kullanılması, Picanol dokuma makinelerinin sürekli yüksek performansını garanti eder.

Dahası, orijinal parçaların zamanında değiştirilmesi, Picanol'un müşterilerinin makinelerini en ekonomik şekilde çalıştırmalarını sağlar.

Makinenin yaşı ne olursa olsun, orijinal parçaların kullanılması makineyi en iyi durumda tutacak ve bu da kullanım ömrü boyunca makinenin değeri üzerinde olumlu bir etkiye sahip olacaktır.



Eğitim, Picanol'un müşterileriyle yaptığı anlaşmanın bir parçasıdır

İyi eğitilmiş çalışanlar, şirketiniz için gerçek bir yatırımdır. Yetenekli personel, makinelerinizin optimum performansta çalışmasını sağlayarak mükemmel kumaş kalitesi üretir ve mükemmel tesis verimliliği sağlar.

Çalışanlarınızın becerilerini ve bilgilerini geliştirmelerine yardımcı olmanın bizim görevimiz olduğunu düşünüyoruz. Bu nedenle, 2015 yılında Ypres'te son teknoloji bir Teknik Eğitim Merkezi'ne yatırım yapmaya karar verdik.

Üç adet tam donanımlı oda (her biri dokuma makineleri, kesik modeller, mini atölye vb.) toplam 270 m²'lik bir alanı kaplamaktadır. Bu yeni bilgi merkezi, Picanol'un dünyanın dört bir yanındaki müşterilerden gelen teknisyenleri en uygun koşullarda eğitmesine olanak tanır.

Çalışanlarınıza sıcak bir karşılama sunmak için tüm tesisler vardır. Çalışanlarınız eğitim merkezlerimizden birine seyahat edemiyorlarsa, eğitmenlerimiz size gelir ve tesislerinizde eğitimler düzenler.

Ayrıca, dokuma yeterliliğinizi genişletmek ve / veya makine performansınızı artırmak için Picanol, kurulu Picanol makineleri için modernizasyon paketleri sunar. Modernizasyon paketleri, makinelerinize en son teknolojiyi uygular ve bu da dokumadaki faydaların yanı sıra yatırımınızın değerini de eşit oranda artırır.

Fabrikanın resimlerini
Picanol uygulamasıyla
tarayın ve fabrikanın
canlandığını görün.



Yaklaşan haberlerimizi merak mı ediyorsunuz?

Yeni uygulamamızı cep telefonunuza veya tabletinize indirin ve haber bildirimleri özelliği sayesinde tüm yeniliklerimizden ilk siz haberdar olun. Bu uygulama sık sık güncellenir, bu nedenle yeni gelenlere ve güncellemelere dikkat edin.

En son haberlerimiz, güncellemelerimiz ve etkinliklerimiz hakkında ilk bilgi sahibi olmak için www.picanol.be/newsletter adresindeki bültenimize de abone olabilirsiniz.

Eğitim kursu rezervasyonunuzu yapın

Daha önce de belirtildiği gibi eğitim, Picanol'un müşterileriyle yaptığı anlaşmanın bir parçasıdır. Eğitim kurslarımızın tam listesi için **web sitemiz:** www.picanol.be/training-services.

Daha fazla bilgi için, lütfen yerel Picanol temsilcinizle veya Müşteri Hizmetleri Temsilcinizle (CSR) iletişime geçin. İletişim bilgileri için www.picanol.be/agents adresine bakın.



Kolaylaştırıyoruz

Yeni tasarlanmış hesaplayıcılarımız, dokumacıların günlük yaşamlarını kolaylaştırmak için geliştirildi.

Web sitemizi: www.picanol.be ziyaret edin ve yeni entegre dokuma hesaplayıcılarımızı çevrimiçi olarak keşfedin veya hesap makinelerini içeren **uygulamamızı indirin.**



Bize Dünyanın her yerinde ulaşın

Yıl boyunca, Picanol dünya çapındaki etkinliklerde ve ticari fuarlarında yer almaktadır. Uygulamamızdaki "Ticari Fuar" fonksiyonu sayesinde **ziyaretinize hazırlanabilirsiniz.**

Picanol uygulamasıyla, ticari fuarlarında sergilenen makineleri ve özelliklerini keşfedebilirsiniz ve ziyaret için hazırlık yapabilirsiniz. Uygulamayı www.picanol.app adresinden indirin.



UYGULAMA İÇİN
BURAYI TARAYIN

Uygulamayı şu adresten indirebilirsiniz: www.picanol.app veya verilen kodu tarayabilirsiniz. **UYGULAMA QR kodu İÇİN BURAYA TARAYIN.**

Picanol hakkında

PICANOL 
Let's grow together

Seksen yılı aşkın bir süredir Picanol, küresel tekstil endüstrisinde öncü bir rol oynamıştır ve şu anda dünyanın önde gelen dokuma makinesi üreticisidir. Picanol, hava jetli ve rapierli atkı atma sistemlerine dayanan ileri teknolojili dokuma makineleri geliştirmekte, üretmekte ve satmaktadır. Picanol, PicConnect platformu aracılığıyla kendi dokuma makineleri için dijital servisler, yükseltme kitleri, yedek parçalar, eğitim, sorun giderme hizmetleri sunmaktadır. Picanol'un genel merkezi leper'de (Belçika) bulunmaktadır ve dünya çapında 1.200'den fazla kişiyi istihdam etmektedir.

Picanol, Tessenderlo Group'un (Euronext: TESB) bir iş birimi olan Picanol Group'un bir parçasıdır .

www.picanol.be



The illustrations and descriptions in this publication do not commit Picanol in any way. specifications may change as a result of developments in engineering and materials. EN 25.09.2023.

PICANOL 
Let's grow together

Steverlyncklaan 15, 8900 leper, Belgium
+32 57 222 111 - info@picanol.be

 /picanolmovie

    /picanolweavingmachines